

第 44 回日本栄養アセスメント研究会

【寄附金、広告掲載、企業展示、共催セミナー】 開催趣意書

会 期

2022 年（令和 4 年）6 月 3 日（金）・4 日（土）

会 場

新潟市民プラザ（NEXT21 6 階）
（新潟市中央区西堀通 6 番町 866）

会 長

小山 諭
（新潟大学大学院保健学研究科 教授）

事務局

新潟大学大学院保健学研究科内
〒951-8518 新潟市中央区旭町通 2 番町 746 番地
TEL：025-227-2361 FAX：025-227-2361

運営事務局

株式会社 シンセンメディカルコミュニケーションズ内
担当：東海林 豊／野沢 由美／川崎 芽衣
〒950-0983 新潟市中央区神道寺 1-6-14
TEL：025-278-7232 FAX：025-278-7285
E-mail：jsna44@shinsen-mc.co.jp
URL：https://shinsen-mc.co.jp/jsna44/

ご担当者各位

謹啓

時下、貴社におかれましては益々ご清栄の段お喜び申し上げます。平素は当研究会の事業に格別のご高配を賜り厚く御礼申し上げます。

この度、2022年（令和4年）6月3日（金）・4日（土）に第44回日本栄養アセスメント研究会を新潟市 新潟市民プラザに於いて開催させていただくこととなり鋭意準備を進めております。

新潟では第15回（平成4年）武藤輝一会長、第31回（平成20年）畠山勝義会長に続いて3回目の開催となります。歴史と伝統ある本研究会を主催させて頂くことを誠に光栄に感じております。

COVID-19感染症は現時点では未だ完全な終息には至っておりませんが、国内のワクチン接種も着実に進んでいることから2022年6月にはCOVID-19感染症も落ち着いていることを期待して、会場として新潟市民プラザを準備し集合型の開催を予定しております。

今回のテーマは「栄養アセスメントから clinical outcome へ」とさせていただきました。栄養障害の領域は、病院・施設はもとより外来通院や在宅まで、そして多くの疾患領域と広い範囲に及んでおります。栄養アセスメントに関しては日々新たな知見が得られておりますが、入院・外来・在宅などの状況や様々な疾患領域を考慮した上で患者さまの QOL や予後などの clinical outcome の改善に役立てていくことが今後、ますます望まれると考えております。本研究会において、栄養アセスメントに関する活発な意見交換や情報交換をしていただき、その成果を明日の臨床ならびに研究に大いに役立てていただきたいと思っております。

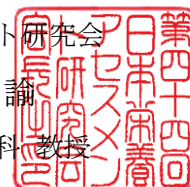
本会の運営につきましては無駄を省き、かつ内容が充実したものにしたいと思っております。しかし、参加者からの会費だけではまかないきれないのが現状です。諸経費ご多難の折、誠に恐縮でございますが、本会の趣旨にご賛同いただき、より充実した研究会の開催のために、皆様にはご協力支援を賜りますようどうぞよろしくお願いいたします。

末筆ではございますが、貴社の益々のご発展をお祈り申し上げご挨拶とさせていただきます。

謹白

2021年10月吉日

第44回日本栄養アセスメント研究会
会 長 小山 諭
新潟大学大学院保健学研究科 教授



開催概要

1. 名 称 第 44 回日本栄養アセスメント研究会
2. テ ー マ 栄養アセスメントから clinical outcome へ
3. 会 長 小山 諭 (新潟大学大学院保健学研究科 教授)
4. 会 期 2022 年 (令和 4 年) 6 月 3 日 (金) ・ 4 日 (土)
5. 会 場 新潟市民プラザ (NEXT21 6 階) (新潟市中央区西堀通 6 番町 866)
6. 主 管 日本栄養アセスメント研究会
7. 参加規模 約 120 名
8. 会議の内容 2022 年 6 月 3 日 (金)
教育セミナー
2022 年 6 月 4 日 (土)
学術集会
・ 特別講演
・ ランチョンセミナー
・ スポンサーシップシンポジウム
・ 一般演題
9. 最近の開催実績 第43回： 2021年6月26日 (土)
【開催地：WEB開催】
会 長：吉川 雅則 (奈良県立医科大学附属病院栄養管理部)
第42回：2019年6月7日 (金) ・ 8日 (土)
【開催地：大阪府 吹田市】
会 長：和佐 勝史 (大阪大学大学院医学系研究科医学科教育センター)
第41回：2018年6月30日 (土) ・ 7月1日 (日)
【開催地：東京都 板橋区】
会 長：森山 光彦 (日本大学医学部内科学系消化器肝臓内科学分野)
10. 事務局組織
事務局 新潟大学大学院保健学研究科内
〒951-8518 新潟市中央区旭町通 2 番町 746 番地
TEL : 025-227-2361 FAX : 025-227-2361

運営事務局 株式会社シンセンメディカルコミュニケーションズ内
担当：東海林 豊 / 野沢 由美 / 川崎 芽衣
〒950-0983 新潟市中央区神道寺 1-6-14
TEL : 025-278-7232 FAX : 025-278-7285
E-mail : jsna44@shinsen-mc.co.jp
URL : <https://shinsen-mc.co.jp/jsna44/>

11.所要経費概要

【収入の部】

科 目	予算額	摘 要
補助金	300,000	新潟県・新潟市コンベンション開催補助金 県外参加者100人×3,000円
助成金	300,000	新潟県医師会、新潟市医師会、協和会
学会参加費	600,000	5,000 円×120 名
運営費	500,000	研究会本部より
寄付金	500,000	企業
共催金	1,500,000	ランチョンセミナー:1,000,000 円×1 小間 スポンサードシンポジウム:500,000 円×1 小間
広告収入	418,000	1 頁:55,000 円×2 社、1/2 頁:38,500 円×8 社
企業出展料	550,000	基礎小間:110,000 円×5 小間
雑収入	12,000	プログラム・抄録集 1,500 円×8 部
合 計	4,680,000	

【支出の部】

科 目	積 算 額	摘 要
会場借上料	400,000	新潟市民プラザ
印刷費	600,000	プログラム・抄録集印刷 500 冊
講師謝金	500,000	謝礼、記念品
滞在費	300,000	世話人宿泊費
交通費	20,000	タクシー代他
運営人件費	160,000	運営事務局員日当
会場設営費	600,000	サイン、機材等
委託費	1,500,000	業務委託分(HP、事務局費、郵送、労務費)
スタッフ人件費	300,000	会場ディレクター、PC・音響・照明オペレーター
世話人懇親会	300,000	
合 計	4,680,000	

1. 寄附金募集要項

本研究会の趣旨をご理解いただきご寄附を賜りますれば幸に存じます。

寄附金のお申込み方法は 1) 公益財団法人新潟医学振興会へ申込み または、2) 第 44 回日本栄養アセスメント研究会の口座に直接申込みの 2 通りがございます。

1) 公益財団法人新潟医学振興会を経由する場合

1. 申込方法: 財団宛「寄附金申込書」に必要事項をご記入の上、下記宛先(新潟医学振興会)にご送付ください。**(公益財団法人への申込書が必要な場合、下記運営事務局にご連絡ください。)**

※寄附金申込書の「寄附者」欄と寄附の「金額」をご記入頂き必ず本書をお送りください。

寄附は公益財団法人新潟医学振興会から、第 44 回日本栄養アセスメント研究会へ交付されます。

2. 申込書送付先: 〒951-8510 新潟市中央区旭町通一番町 757 新潟大学医学部内

公益財団法人 新潟医学振興会

TEL:025-227-2176 FAX:025-225-5555

3. お申込期限 : 2021 年 10 月 25 日(月)～2022 年 5 月 31 日(火)

4. 振込口座 : お申込受付後、公益財団法人新潟医学振興会より振込口座のご連絡をいたします。

* 本学会への寄附金は、特定公益増進法人である 公益財団法人新潟医学振興会 への寄附金として、法定の定める範囲で、個人においては所得から寄附金控除の対象となり、法人に関しては、各事業年度の計算上、損金に算入されます。

2) 第 44 回日本栄養アセスメント研究会へ直接お申込みされる場合

申込方法: 別紙申込書、「第 44 回日本栄養アセスメント研究会宛」に必要事項をご記入の上、下記運営事務局宛にご送付ください。

1. 募金の名称: 第 44 回日本栄養アセスメント研究会 寄附金

2. 募金目標額: 金 50 万円也

3. 募集期間: 2021 年 10 月 25 日(月)～2022 年 5 月 31 日(火)

4. 寄附金の用途: 第 44 回日本栄養アセスメント研究会の準備ならびに運営経費に充当します。

5. 寄附金の振込方法: 下記の口座にお振込ください。

銀行・支店: 第四北越銀行 白山支店

(だいしほくえつぎんこう はくさんしてん)

(店番号)231

口座番号: (普通預金) 5044699

口座名義: 第 44 回日本栄養アセスメント研究会 会長 小山 諭

(だいやんじゆうよんかいりにほんえいようあせすめんとけんきゆうかい かいちよう こやま ゆう)

6. 税法上の取り扱い: 税法上の免税処置はございません。

7. 情報公開の同意について

日本製薬工業協会、日本医療機器産業連合会の「企業活動と医療機関等の関係の透明性ガイドライン」に基づき、開催に係る費用を貴社のウェブサイト上に公開することに同意します。

本件に関するお申込み、お問い合わせは下記へお願いいたします。

第 44 回日本栄養アセスメント研究会 運営事務局

株式会社 シンセンメディカルコミュニケーションズ内

担当: 東海林 豊 / 野沢 由美 / 川崎 芽衣

〒950-0983 新潟市中央区神道寺 1-6-14

TEL: 025-278-7232 FAX: 025-278-7285

E-mail: jsna44@shinsen-mc.co.jp

2. プログラム・抄録集 広告掲載募集要項

概 要

1. 発行部数：500部
2. 媒体制作費：600,000円（会報誌に掲載）
3. 広告料総額：418,000円 ※募集依頼者数：68社
4. 発行予定日：2022年5月中旬
5. 配布先：会員、研究会参加者、関係医療機関
6. 体裁：A4版・白黒・オフセット印刷160頁（内広告6頁）

広告掲載料

■ページ割付は事務局に一任願います。

掲載面	スペース	募集数	掲載料(税込)
A	中綴じ モノクロ 1頁	2枠	55,000円
B	中綴じ モノクロ 1/2頁	8枠	38,500円

広告版下について

（下記の内容にて原稿をお願いいたします。）

入稿について：広告版下は、イラストレーターデータまたはPDFデータでの入稿をお願いいたします。

【データ入稿の場合の諸注意】

- 1) 使用OSを明記して下さい。Mac/Win（バージョン含む）
- 2) 作成アプリケーションを明記してください。※下記アプリケーションで作成されたデータが対応可能です。
Adobe Illustrator CS6まで（必ずアウトラインをとってください）。
Adobe Photoshop CS6まで（psd, eps, tiff）。Microsoft Word, Excel, PowerPoint
- 3) メールで送付頂く場合は、PDF（完全版下）を添付するか、オンラインストレージ等にて、お送りください。
郵送の場合は、必ず出力見本をご同封ください。版下はプログラム・抄録集印刷後、ご返却または消去いたします。

申込、お支払い方法

【申込方法】同封の申込用紙に必要事項をご記入の上、運営事務局宛FAXにてお送りください。申込書を受理した旨を必ずご担当者に連絡いたします。申込書送付後1週間たっても連絡がない場合はお問い合わせください。

【募集締切り】2022年4月8日（金）但し募集頁数に達し次第締切ります。

【版下送付締切り】2022年4月15日（金）

【お支払い】会期終了までに請求書をお送りいたします。請求書査収後、指定された期日までにお振込みください。（振込手数料は負担をお願いいたします。）
尚、銀行発行の振込控をもって、当方の領収書に代えさせていただきます。

【お振込み先】銀行・支店：第四北越銀行 白山支店

（だいしほくえつぎんこう はくさんしてん）

（店番号）231

口座番号：（普通預金）5044699

口座名義：第44回日本栄養アセスメント研究会 会長 小山 諭

（だいやんじゆうよんかいいいほんえいようあせすめんとけんきゆうかい かいちよう こやま ゆう）

【お申し込み先、版下送付先】

第44回日本栄養アセスメント研究会 運営事務局
株式会社 シンセンメディカルコミュニケーションズ内
担当：東海林 豊／野沢 由美／川崎 芽衣
〒950-0983 新潟市中央区神道寺1-6-14
TEL:025-278-7232 FAX:025-278-7285
E-mail:jsna44@shinsen-mc.co.jp

3. 企業展示募集要項

概要

- 日程:2022年(令和4年)6月3日(金)午後・4日(土)
- 会場:新潟市民プラザ(NEXT21 6階) (講演会場前)
- 出展料:110,000円(税込)

基礎小間仕様と基礎小間に含まれる項目に関しては、下記を参照ください。

- 出展内容:第44回日本栄養アセスメント研究会が許可した出展物
- 募集小間数:5小間

多数のご応募があった場合には、先着順とさせていただきます。小間割は事務局に一任ください。

- 申込方法:同封の申込用紙に必要事項をご記入の上、FAXにてお送りください。

申込書を受理した旨を必ずご担当者に連絡いたします。

申込書送付後1週間たっても連絡がない場合はお問い合わせください。

- 募集締切り:2022年4月8日(金)但し募集小間数に達し次第締切ります。

- お支払い:会期終了までに請求書をお送りいたしますので指定された期日までにお振込みください。

(振込手数料は各社負担でお願いいたします。)

尚、銀行発行の振込控をもって、当方の領収書に代えさせていただきます。

- 振込先:銀行・支店:第四北越銀行 白山支店

(だいしほくえつぎんこう はくさんしてん)

(店番号)231

口座番号:(普通預金)5044699

口座名義:第44回日本栄養アセスメント研究会 会長 小山 諭

(だいやんじゆうよんかいにほんえいようあせすめんとけんきゆうかい かいちよう こやま ゆう)

展示基礎小間図(予定)

【基礎小間】

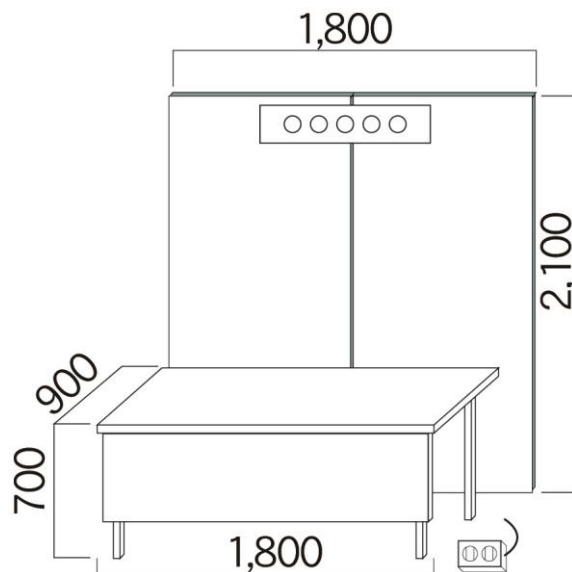
企業展示(基礎小間)

事務局が準備する展示基礎小間は下記の通りです。

基礎小間付属備品	
バックパネル W1,800mm×H2,100mm	1式
社名板 ※指定書体・ロゴのご希望がある場合は別途見積もり	1枚
展示台 W1,800mm×D900mm×H700mm ※クロス、商品カバーは各社にてご用意ください。	1基
電源 100V 2口 1.5Kw	1ヶ

上記以外の装飾、2次電気配線など一切は出展社各位で
ご負担いただきます。

備品および電気器具を使用される場合は別紙申込書にて、
担当までお申し込みください。



その他事項

【小間配置】

出展申込締切後、申込日、小間数、出展内容を考慮の上、2022年4月下旬頃、出展者にご通知いたします。

【電力について】

電気供給工事

電気器具を持ち込んで使用するのに必要な電気容量をお申してください。

電気配線の工事費は1,501W 以上500W ごとに 6,600円を会期終了後、運営事務局より請求申し上げます。

【出展物の管理】

各出展物の管理は出展者が責任を持つものとして、展示期間中の展示物の盗難、火災、損傷等、不可抗力による出展物の損害に対して、主催者及び運営事務局、施設関係者は補償等の責任は一切負えませんので、ご了承ください。

【搬入・搬出について】

■展示日程： 搬入設営	6月3日(金)	9時 ~ 14時(予定)
展 示	6月3日(金)	15時 ~ 17時(予定)
	6月4日(土)	9時 ~ 16時(予定)
撤 去	6月4日(土)	16時 ~ 17時(予定)

※上記日程が急遽変更になる場合がございますのでご了承ください。

この変更に伴う出展申込の取消しはできません。また、これに生じた損害は補償できません。

【国内未承認の展示について】

国内未承認の展示はできません。

【危険物の持込】

可燃物、危険物への施設内への持込は火災予防条例の規定により一切禁止します。

【キャンセル】

出展者のご都合による出展申込の取り消し、変更は原則としてできません。やむをえず出展を取り消し、変更される場合、お支払済の出展料は返金できませんので、ご了承ください。

【変更・中止】

事務局は不可抗力、またはやむを得ない事由により本企業展示の開催期間及び開催時間の変更、または開催の中止等を行う場合もあります。中止の場合、出展料は返金いたしますが、出展者側にてそれまで要した費用は各社の負担となります。

お申し込み先、問合せ先

第44回日本栄養アセスメント研究会 運営事務局

株式会社 シンセンメディカルコミュニケーションズ内

担当：東海林 豊／野沢 由美／川崎 芽衣

〒950-0983 新潟市中央区神道寺 1-6-14

TEL:025-278-7232 FAX:025-278-7285

E-mail:jsna44@shinsen-mc.co.jp

4. 共催セミナー募集要項

- 日程:2022年(令和4年)6月4日(土)
- 開催形式:第44回日本栄養アセスメント研究会との共催となります
共催:第44回日本栄養アセスメント研究会/〇〇〇〇株式会社

- 募集数ならびに共催費一覧: (先着順とさせていただきます。)

開催日	募集枠名	会場	収容人数	共催費(税込)
6月4日(土)	ランチョンセミナー	ホール	150名	1,000,000円
6月4日(土)	スポンサードシンポジウム	ホール	150名	500,000円

4. プログラム編成

原則として共催企業にお任せしますが、学術内容等により座長及び演者の先生の人選を調整させていただく場合がありますので、事前に第44回日本栄養アセスメント研究会事務局にお知らせください。

5. 演者および座長への依頼状

講師、座長の方には、御社よりご依頼の上、正式な承諾書を手入力いただき、運営事務局宛お知らせください。

6. 申込み決定について

募集にあたっては、先着順とさせていただきますが、最終決定は会長に一任とさせていただきます。決定後書面にてご案内いたします。

7. 情報公開の同意について

日本製薬工業協会、日本医療機器産業連合会の「企業活動と医療機関等の関係の透明性ガイドライン」に基づき、開催に係る費用を貴社のウェブサイト上に公開することに同意します

8. 共催特典について

共催企業様には、プログラム・抄録集2部、研究会参加証(招待)2枚を進呈いたします。

9. 共催関係費用について

<共催費用に含まれるもの>	<共催費用に含まれないもの> 下記経費は別途ご負担をお願いいたします。
① 講演会場費(控室含む)/付帯設備費 ② 音響関係費/照明関係費 ③ 会場機材費(本会で使用している設置済み機材) ④ PC発表用機材(スクリーン) ⑤ レーザーポインター ⑥ マイク(座長席/演者席/質疑用)	① 学会用意以外の映像機材 ② 参加者用ケータリング(ランチョンセミナーのみ) ③ 座長、講師にかかる費用 (交通費、謝金、宿泊費) ④ 運営人件費(アナウンス、進行等) ⑤ サイン・装飾 ⑥ 設営・撤去費等 ⑦ 記録(録音、VTRに関わる費用) ⑧ 印刷物制作費等

※ランチョンセミナー・弁当:1,500円(税別)を予定しております。

2022年4月に運営事務局より手配要項をご案内いたします。

申込方法

【申込方法】同封の共催セミナー申込書に必要事項をご記入の上、FAXにてお送りください。

申込書を受理した旨を必ずご担当者に連絡いたします。

申込書送付後1週間たっても連絡がない場合はお問い合わせください。

【募集締切】2022年1月31日(月) 但し募集小間に達した場合締切ります。

【お支払い】会期終了までに請求書をお送りいたします。請求書査収後、指定された期日までにお振込みください。

(振込手数料は各社負担でお願いいたします。)

尚、銀行発行の振込控をもって、当方の領収書に代えさせていただきます。

【振込先】銀行・支店: 第四北越銀行 白山支店

(だいしほくえつぎんこう はくさんしてん)

(店番号)231

口座番号:(普通預金)5044699

口座名義: 第44回日本栄養アセスメント研究会 会長 小山 諭

(だいやんじゆうよんかいにほんえいようあせすめんとけんきゆうかい かいちよう こやま ゆう)

【キャンセル】

申込後の貴社都合による共催申込の取り消し、変更は原則としてできません。やむをえず共催を取り消し、変更される場合、お支払済の共催費は返金できませんので、ご了承ください。

また、国内における感染症等で対面開催に制限がかかる際は、開催形式が変更になることもありますがその際も共催費は継続して運営に向け準備するため、返金はありません。

【その他】①セミナー数に限りがありますので、ご希望に添えない場合がございます。

②テーマおよび演題等プログラム内容については、調整をお願いすることもございますので予めご了承ください。

【お申し込み先、当日運営等についてのお問合せ先】

第44回日本栄養アセスメント研究会 運営事務局

株式会社 シンセンメディカルコミュニケーションズ内

担当: 東海林 豊 / 野沢 由美 / 川崎 芽衣

〒950-0983 新潟市中央区神道寺 1-6-14

TEL: 025-278-7232 FAX: 025-278-7285

E-mail: jsna44@shinsen-mc.co.jp

日本栄養アセスメント研究会規約

第1条 名称

本会は日本栄養アセスメント研究会「Japanese Society of Nutritional Assessment」と称する。

第2条 目的

本会は栄養評価に関する研究の進歩と普及を計ることを目的とする。

第3条 事業

本会は年1回以上学術集会を開催し、その他前条(2条)の目的を達するための必要な事業を行う。

第4条 会員

本会には次の会員をおく。

1. 個人会員 本会の目的に賛同し所定の会費を納める医師、研究者及びその他医療関係者。
2. 賛助会員 上記以外の会員で本会の目的に賛同し所定の会費を納める法人、団体あるいは個人。

第5条 役員

本会に次の役員をおく。

代表世話人	2名
世話人	若干名
監事	若干名
幹事	若干名

- ・代表世話人は世話人の内より2名選出され、本会を代表する。
- ・世話人は世話人会を構成し、会の運営に当たる。
- ・監事は世話人のうちから選ばれ、本会の運営状況を適宜監査する。
- ・幹事は代表世話人または後述の会長のもとで会の実務運営に当たる。幹事の任期は1年とする。但し再任を妨げない。

第6条 名誉会員

本会には世話人会の議決を経て名誉会員をおくことができる。

名誉会員は年会費の納入を要さない。

第7条 会長(学術集会長)

会長は毎年世話人会において選任され、次回の学術集会を開催する。

第8条 学術集会

1. 学術集会において研究発表を行うものは本会の会員であることを要する。
2. 学術集会に関する会計は本会の通常会計とは別に会長の責任において執行するものとする。

第9条 会費

本会会員は以下の会費を納入するものとする。

1. 個人会員 年会費 7,000円
2. 賛助会員 年会費 1口 50,000円(1口以上)

第10条 会計

1. 本会の経費は、会費、寄付ならびにその生じる果実をもってこれにあてる。
2. 会計年度は毎年1月1日より同年12月31日までとする。

第11条 入会

本会に入会を希望するものは、所定の用紙に記入の上、会費を添えて本会の事務局に申し込むものとする。

第12条 会員資格の喪失

会員は次の理由によってその資格を喪失する。

1. 退会
2. 会費滞納3年間

退会を希望とするものはその旨事務局に届けるものとする。

第13条 規約の変更

本規約の変更は世話人会の議を経て行う。

第14条 事務局

本会の事務局を大阪大学小児成育外科学講座内に置き、会員管理係を(株)ジェフコーポレーション内に置く。

第15条 所在地

この団体を次の所在地に置く。

大阪府吹田市山田丘 2-2 大阪大学小児成育外科学講座内

第16条 設立年月日

本会の設立年月日は昭和58年10月29日とする。

付 則 本規約は平成3年1月1日より施行するものとする。

付 則 この規約改定は平成7年5月27日より施行するものとする。

付 則 この規約改定は平成15年5月10日より施行するものとする。

付 則 この規約改定は平成26年5月17日より施行するものとする。

付 則 この規約改定は平成27年4月1日より施行するものとする。

付 則 この規約改定は平成28年4月1日より施行するものとする。

付 則 この規約改定は平成28年6月11日より施行するものとする。