



第 50 回日本マススクリーニング学会学術集会 開催趣意書

会 期

2023 年 8 月 25 日 (金)・26 日 (土)

会 場

新潟グランドホテル
(新潟市中央区下大川前 3 ノ町 2230 番地)

会 長

長崎 啓祐 (新潟大学医歯学総合病院 小児科 病院准教授)

■事務局

新潟大学医学部小児科学教室
〒951-8510 新潟市中央区旭町通 1 番町 757
TEL. 025-227-2222 FAX. 025-227-0778

■運営事務局

株式会社 シンセンメディカルコミュニケーションズ内
担当: 東海林 豊 / 野沢 由美 / 村山 秋菜
〒950-0983 新潟県新潟市中央区神道寺 1-6-14
TEL: 025-278-7232 FAX: 025-278-7285
E-mail: jsns2023@shinsen-mc.co.jp

URL: <https://shinsen-mc.co.jp/jsns2023/>

ご担当者各位

謹啓

時下、貴社におかれましては益々ご清栄の段お喜び申し上げます。平素は当学会の事業に格別のご高配を賜り厚く御礼申し上げます。

このたび第50回日本マススクリーニング学会学術集会を2023年8月25日(金)、26日(土)に新潟市 新潟グランドホテルにて開催するため鋭意準備を進めております。

日本マススクリーニング学会は1973年に代謝異常スクリーニング研究会として発足して以来、学会活動を継続してきました。1977年にアミノ酸代謝異常症とガラクトース血症のスクリーニングが全国で開始され、さらにその後甲状腺機能低下症、副腎皮質過形成のスクリーニングも加わり、2014年からは全国でタンデムマスを用いたスクリーニングが加わりました。2023年の本学会で50周年を迎えます。本学会はマススクリーニングに関わる臨床医のみならず、検査診断技術に関わる基礎系研究者、検査技術者、行政の方などから構成される特徴ある学会です。

日本マススクリーニング学会は、新生児マススクリーニングの開始、推進、発展に大きく貢献してきましたし、これからもマススクリーニングを通して世の中に貢献していく学会です。

本学術集会では、「トキは今マススクリーニングのこれまでの(過去)50年とこれからの(未来)50年を考える」をテーマとさせて頂きました。これまでの50年を振り返り、Legend sessionとしてマススクリーニング開始当初の経験をLegend Drよりご講演頂く企画を考えています。また、これからの50年としてマススクリーニングの今後の展望・未来像を考えたいと思います。その他、一般演題、シンポジウム、教育講演などを企画しています。また、若手医師が参加しやすいように新生児スクリーニング対象疾患の基礎講演を入門セミナーと企画しています。

貴社におかれましては、諸経費ご多難の折、誠に恐縮でございますが、本会の趣旨にご賛同いただき、より充実した学術集会開催のために、皆様にはご支援・ご協力を賜りますようどうぞよろしくお願いいたします。

末筆ながら、皆様方の益々のご発展を心よりお祈り申し上げます。

謹白

2022年10月吉日

第50回日本マススクリーニング学会学術集会

会長 長崎啓祐



新潟大学医歯学総合病院 小児科 病院准教授

開催概要

1. 会議名 第50回日本マスクリーニング学会学術集会（現地開催）
2. テーマ トキは今 マスクリーニングの ”これまでの50年” と ”これからの50年” を考える
3. 代表者
会長 長崎啓祐（新潟大学医歯学総合病院 小児科 病院准教授）
4. 会期 2023年8月25日（金）・26日（土）
5. 会場 新潟グランドホテル（新潟市中央区下大川前通3ノ町2230番地）
6. 参加規模 300名
7. 会議の内容

開催日	午前	午後
8月25日	開会式、一般演題（口演） ランチョンセミナー	社員総会、会員総会 シンポジウム、基調講演 一般演題（口演） イブニングセミナー
8月26日	モーニングセミナー、教育講演 一般演題（口演） ランチョンセミナー	シンポジウム、閉会式 市民公開講座

8. 最近の開催実績
第49回:2022年8月26日（金）・27日（土）
【開催地:大阪府大阪市 ハイブリッド開催】
会長:濱崎 考史(大阪公立大学大学院医学研究科 発達小児医学 教授)
第48回:2021年9月17日（金）・18日（土）
【開催地:千葉県千葉市 ハイブリッド開催】
会長:南谷 幹史(帝京大学ちば総合医療センター 小児科)

9. 事務局組織
事務局 新潟大学医学部小児科学教室
〒951-8510 新潟市中央区旭町通1番町757
TEL. 025-227-2222 FAX. 025-227-0778

運営事務局 株式会社シンセンメディカルコミュニケーションズ内
担当:東海林 豊/野沢 由美/村山 秋菜
〒950-0983 新潟県新潟市中央区神道寺1-6-14
TEL: 025-278-7232 FAX: 025-278-7285
E-mail: jsns2023@shinsen-mc.co.jp

URL: <https://shinsen-mc.co.jp/jsns2023/>

10.所要経費概要

【収入の部】

科目	予算額	摘要
参加登録費	3,000,000	一般:10,000 円×300 名、学生 無料×10 名
懇親会	600,000	懇親会:6,000 円×100 名
寄附金	1,000,000	企業
広告出稿料	660,000	後付 1 頁モノクロ:66,000 円×5 口 後付 1/2 頁モノクロ:33,000 円×10 口
バナー広告	220,000	バナー広告 55,000 円×4 枠
企業共催金	10,580,000	ランチョンセミナー:1,650,000 円×2 枠、1,320,000 円×2 枠 イブニングセミナー:1,320,000 円×1 枠、1,000,000 円×1 枠 モーニングセミナー:1,320,000 円×1 枠、1,000,000 円×1 枠
企業・書籍出展料	1,672,000	企業小間:165,000 円×10 小間、書籍展示:22,000 円
助成金	100,000	協和会
行政補助金	840,000	新潟県、新潟市コンベンション開催補助金
雑収入	50,000	抄録集販売、利息
合計	18,722,000	

【支出の部】

科目	予算額	摘要	
事前準備費	事務委託業務	1,000,000	行政補助申請、協賛募集、演題募集管理、単位申請等
	広報宣伝費	800,000	ホームページ、ポスター
	備品制作費	800,000	趣意書、参加証、封筒、感謝状等
	印刷製本費	1,200,000	プログラム抄録集
	通信費	130,000	趣意書送付、座長依頼状、請求書ほか
	消耗品費	50,000	筆記用具、コピー用紙等
	会議費	200,000	準備委員会
当日運営費	会場借上料	5,000,000	新潟グランドホテル会場費・備品代
	招聘関係費	1,800,000	講師謝金、渡航滞在費
	移動運搬費	100,000	タクシー、バス等
	記念品	100,000	座長、講師等
	会場設営費	5,000,000	口演会場、展示会場等
	専門スタッフ人件費	1,500,000	会場ディレクター、PC オペレーター、受付スタッフ等
	懇親会費	600,000	懇親会:6,000 円×100 名
	会議運営費	200,000	事務局、スタッフ弁当
事後	事後処理費	242,000	礼状発送、会計報告書
合計	18,722,000		

1. 共催セミナー募集要項

1. 日程: 2023年8月25日(金)・26日(土)

2. 開催形式: 第50回日本マスキリーニング学会学術集会との共催となります。
各時間はプログラム編成後に決定いたします。

3. 募集数ならびに共催費一覧: (先着順とさせていただきます。)

1) ランチョンセミナー(終了しました)

開催日	共催費(税込)	設定席数(予定)	セッション枠
8月25日(金)	1,650,000円	200席	1枠
	1,320,000円	150席	1枠
8月26日(土)	1,650,000円	200席	1枠
	1,320,000円	150席	1枠

※ランチョン弁当は1,500円(お茶付・税別)を予定しております。また、控室での座長、講師用のケータリング手配ならびに看板・サイン関係の運営手配は、プログラム確定後運営事務局よりご案内いたします。

2) イブニングセミナー(終了しました)

開催日	共催費(税込)	設定席数(予定)	セッション枠
8月25日(金)	1,320,000円	200席	1枠
	1,000,000円	150席	1枠

※参加者軽食は、1,300円(飲料付・税別)を予定しております。また、控室での座長、講師用のケータリング手配ならびに看板・サイン関係の運営手配は、プログラム確定後運営事務局よりご案内いたします。

3) モーニングセミナー(終了しました)

開催日	共催費(税込)	設定席数(予定)	セッション枠
8月26日(土)	1,320,000円	200席	1枠
	1,000,000円	150席	1枠

※参加者軽食は1,200円(飲料付・税別)を予定しております。また、控室での座長、講師用のケータリング手配ならびに看板・サイン関係の運営手配は、プログラム確定後運営事務局よりご案内いたします。

4) 上記のほかスポンサードシンポジウムなども企画いたしますのでご相談ください。

4. プログラム編成

原則として共催企業にお任せしますが、学術内容等により座長及び演者の先生の人選を調整させていただく場合がありますので、事前に第50回日本マスキリーニング学会学術集会事務局にお知らせください。また、テーマに応じセミナー枠の調整を頂くことも含め会長一任とさせていただきます。

5. 演者および座長への依頼状

講師、座長の方には、御社よりご依頼の上、正式な承諾をいただき、運営事務局宛お知らせください。

6. 申込み決定について

募集にあたっては、先着順とさせていただきますが、最終決定は会長に一任とさせていただきます。

7. 情報公開の同意について

日本製薬工業協会、日本医療機器産業連合会の「企業活動と医療機関等の関係の透明性ガイドライン」に基づき、開催に係る費用を貴社のウェブサイト上に公開することに同意します。

8. 共催特典について

共催企業様には、プログラム・抄録集2部、学会参加証(招待)2枚を進呈いたします。

9.共催関係費用について

<共催費用に含まれるもの>	<共催費用に含まれないもの> 下記経費は別途ご負担をお願いいたします。
① 講演会場費(控室含む)／付帯設備費 ② 音響関係費／照明関係費 ③ 会場機材費(本会で使用している設置済み機材) ④ PC 発表用機材(スクリーン) ⑤ レーザーポインター ⑥ マイク(座長席／演者席／質疑用)	① 学会用意以外の映像機材 ② 参加者用ケータリング ※上記 3 の項目による。 ③ 座長、講師にかかる費用 (交通費、謝金、宿泊費) ④ 運営人件費(アナウンス、進行等) ⑤ サイン・装飾 ⑥ 設営・撤去費等 ⑦ 記録(録音、VTR に関わる費用) ⑧ 印刷物制作費等

申込方法

【申込方法】同封の共催セミナー申込書に必要事項をご記入の上、FAXにてお送りください。

申込書を受理した旨を必ずご担当者ご連絡いたします。

申込書送付後1週間たっても連絡がない場合はお問い合わせください。

【募集締切】2023年3月31日(金) 但し募集小間に達した場合締切ります。

【お支払い】会期終了までに請求書をお送りいたします。請求書査収後、指定された期日までにお振込みください。
(振込手数料は各社負担でお願いいたします。)

尚、銀行発行の振込控をもって、当方の領収書に代えさせていただきます。

【振込先】銀行・支店: 第四北越銀行 白山支店(ダイシホクエツギンコウ ハクサンシテン) (店番号 231)

口座番号:(普通預金) 5050788

口座名義: 第 50 回日本マスキニング学会学術集会 会長 長崎啓祐

ダイゴジュツカイニホンマスキニングガツカイガクジュツシュウカイ カイチヨウ ナガサキケイスケ

【その他】①申込書のご提出以後は、不可効力と判断できる事項以外にお取消しはできませんので予めご了承ください。

②セミナー数に限りがありますので、ご希望に添えない場合がございます。

③テーマおよび演題等プログラム内容については、調整をお願いすることもございますので予めご了承ください。

【プログラム内容等についてのお問合せ先】

新潟大学医学部小児科学教室

〒951-8510 新潟市中央区旭町通 1 番町 757

TEL. 025-227-2222 FAX. 025-227-0778

【お申し込み先、当日運営等についてのお問合せ先】

第 50 回日本マスキニング学会学術集会 運営事務局

株式会社 シンセンメディカルコミュニケーションズ内

担当: 東海林 豊/野沢 由美/村山 秋菜

〒950-0983 新潟市中央区神道寺 1-6-14

TEL: 025-278-7232 FAX: 025-278-7285

E-mail: jsns2023@shinsen-mc.co.jp

2-1. プログラム抄録集広告掲載募集要項

概要

1. 広告媒体名：第 50 回日本マスキリーニング学会学術集会プログラム抄録集
2. 発行予定日：会員へ事前送付および会期当日参加者へ頒布
3. 配布対象：日本マスキリーニング学会会員および参加者
4. 発行部数：600 部
5. 広告料総額：660,000 円 ※募集依頼者数：30 社
6. 媒体制作費：1,200,000 円
7. 体裁：B5 版・オフセット印刷 250 頁（内広告 10 頁）
8. 情報公開の同意について
日本製薬工業協会、日本医療機器産業連合会の「企業活動と医療機関等の関係の透明性ガイドライン」に基づき、開催に係る費用を貴社のウェブサイト上に公開することに同意します。

広告掲載料

■ページ割付は事務局に一任願います。

掲載面	スペース	募集数	掲載料(税込)
A	後付 モノクロ 1 頁	5 口	66,000 円
B	後付 モノクロ 1/2 頁	10 口	33,000 円

広告版下について

(下記の内容にて原稿をお願いいたします。)

入稿について: 広告版下は、イラストレーターデータまたは PDF データでの入稿をお願いいたします。

【データ入稿の場合の諸注意】

- 1) 使用 OS を明記して下さい。Mac/Win (バージョン含む)
- 2) 作成アプリケーションを明記してください。 ※下記アプリケーションで作成されたデータが対応可能です。
Adobe Illustrator CS6 まで(必ずアウトラインをとってください)。
Adobe Photoshop CS6 まで (psd, eps, tiff)。 Microsoft Word, Excel, PowerPoint
- 3) メールで送付頂く場合は、PDF(完全版下)を添付し、オンラインストレージ等にて、お送りください。
版下はプログラム抄録集印刷後、消去いたします。

申込、お支払い方法

【申込方法】 同封の申込用紙に必要事項をご記入の上、運営事務局宛 FAXにてお送りください。 申込書を受理した旨を必ずご担当者に連絡いたします。申込書送付後1週間たっても連絡がない場合はお問い合わせください。

【募集締切り】 2023 年 6 月 23 日(金) 但し募集頁数に達し次第締切ります。

【版下送付締切り】 2023 年 6 月 30 日(金)

【お支払い】 会期終了までに請求書をお送りいたします。請求書査収後、指定された期日までにお振込みください。
(振込手数料は負担をお願いいたします。)

尚、銀行発行の振込控をもって、当方の領収書に代えさせていただきます。

【お振込み先】銀行・支店: 第四北越銀行 白山支店(ダイシホクエツギンコウ ハクサンシテン) (店番号 231)

口座番号:(普通預金) 5050788

口座名義: 第 50 回日本マスキリーニング学会学術集会 会長 長崎啓祐

ダイゴジュツカイニホンマスキリーニングガツカイガクジュツシユウカイ カイチヨウ ナガサキケイスケ

【お申し込み先、広告データ送付先】

第 50 回日本マスキリーニング学会学術集会 運営事務局

株式会社 シンセンメディカルコミュニケーションズ内

担当: 東海林 豊/野沢 由美/村山 秋菜

〒950-0983 新潟市中央区神道寺 1-6-14

TEL: 025-278-7232 FAX: 025-278-7285

E-mail: jsns2023@shinsen-mc.co.jp

2-2. 第 50 回ホームページバナー 広告掲載募集要項

概要

1. 広告媒体名：第 50 回日本マスキニング学会学術集会ホームページバナー広告
2. 広告期間：申込後より会期終了後 1 年間
3. バナー広告掲載料：55,000 円（税込）※募集依頼者数：30 社
4. 掲載バナー数：4 枠
5. データ入稿方法：運営事務局宛てにデータ送付ならびにリンク先をご指定ください。
6. 情報公開の同意について
日本製薬工業協会、日本医療機器産業連合会の「企業活動と医療機関等の関係の透明性ガイドライン」に基づき、開催に係る費用を貴社のウェブサイト上に公開することに同意します。

原稿サイズ、仕様

第 50 回日本マスキニング学会学術集会ページ(下部)にバナー広告の掲載が可能です。右記赤枠部分

1. サイズ：天地:50ピクセル(固定) × 左右:160ピクセル(固定)
2. 画像形式：GIF 形式あるいは JPEG 形式の静止画像
(アニメーション GIF 不可)
3. 容量：30KB 以内
4. 下記に該当する広告はお取り扱いできません。
 - ・政治活動に係るもの ・誇大俗悪なもの
 - ・宗教活動に係るもの ・美観を害するもの
 - ・風俗営業に係るもの ・公衆に対して不快の念を与えるおそれがあるもの
 - ・個人宣伝に係るもの ・当学会の準備・開催に支障となるおそれがあるもの
 - ・以上に掲げるもののほか、事務局が不相当と認めるもの



申込、お支払い方法

- 【申込方法】同封の申込用紙に必要事項をご記入の上、運営事務局宛 FAXにてお送りください。申込書を受理した旨を必ずご担当者に連絡いたします。申込書送付後1週間たっても連絡がない場合はお問い合わせください。
- 【募集締切り】 2023年3月31日(金) 但し募集頁数に達し次第締切ります。
- 【データ送付締切り】 2023年4月7日(金)
- 【お支払い】会期終了までに請求書をお送りいたします。請求書査収後、指定された期日までにお振込みください。
(振込手数料は負担をお願いいたします。)
尚、銀行発行の振込控をもって、当方の領収書に代えさせていただきます。
- 【お振込み先】銀行・支店: 第四北越銀行 白山支店(ダイシホクエツギンコウ ハクサンシテン) (店番号 231)
口座番号:(普通預金) 5050788
口座名義: 第 50 回日本マスキニング学会学術集会 会長 長崎啓祐
ダイゴジュツカイニホンマスキニングガツカイガクジュツシユウカイ カイチヨウ ナガサキケイスケ
- 【お申し込み先、広告データ送付先】
第 50 回日本マスキニング学会学術集会 運営事務局
株式会社 シンセンメディカルコミュニケーションズ内
担当: 東海林 豊/野沢 由美/村山 秋菜
〒950-0983 新潟市中央区神道寺 1-6-14
TEL: 025-278-7232 FAX: 025-278-7285
E-mail: jsns2023@shinsen-mc.co.jp

3. 企業展示、書籍展示募集要項

概要

- 日程:2023年8月25日(金)・26日(土)
- 会場:3階フロア
- 出展料:1)企業展示(基礎小間):165,000円(税込)
基礎小間仕様と基礎小間に含まれる項目に関しては、下記を参照ください。
2)書籍展示:机1基5,500円(税込) ※展示机(W1,800mm×D450mm×H700mm)
- 出展内容:第50回日本マスキニング学会学術集会在許可した出展物
- 募集小間数:1)企業展示(基礎小間):10小間
2)書籍展示:1社(机4基まで)
多数のご応募があった場合には、先着順とさせていただきます。小間割は事務局に一任ください。
- 申込方法:同封の申込用紙に必要事項をご記入の上、FAXにてお送りください。
申込書を受理した旨を必ずご担当者ご連絡いたします。
申込書送付後1週間たっても連絡がない場合はお問い合わせください。
- 募集締切り:2023年6月30日(金)但し募集小間数に達し次第締切ります。
- お支払い:会期終了までに請求書をお送りいたしますので指定された期日までにお振込みください。
(振込手数料は各社負担でお願いいたします。)
尚、銀行発行の振込控をもって、当方の領収書に代えさせていただきます。
- 振込先:銀行・支店:第四北越銀行 白山支店(ダイシホクエツギンコウ ハクサンシテン) (店番号231)
口座番号:(普通預金)5050788
口座名義:第50回日本マスキニング学会学術集会 会長 長崎啓祐
ダイゴジュツカイニホンマスキニングガツカイガクジュツシユウカイ カイチヨウ ナガサキケイスケ

展示基礎小間図(予定)

【機器展示:基礎小間】

事務局が準備する展示基礎小間は下記の通りです。

基礎小間付属備品	
木工バックパネル W1,800mm×H2,100mm	1式
社名板 ※指定書体・ロゴのご希望がある場合は別途お見積もり	1枚
展示台 W1,800mm×D900mm×H700mm ※クロス、商品カバーは各社にてご用意ください。	1基
電源 100V 2口 1.5Kw	1ヶ
照明 / 蛍光灯 FL40W	1灯

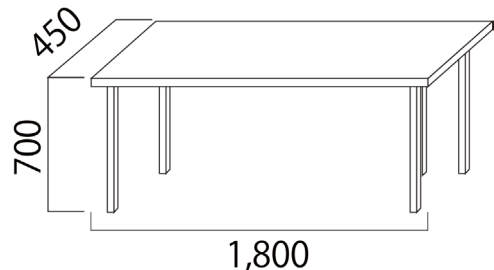
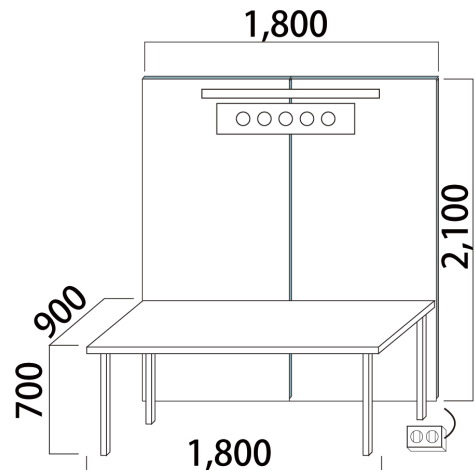
上記以外の装飾、2次電気配線など一切は出展社各位でご負担いただきます。
備品および電気器具を使用される場合は別紙申込書にて、担当までお申し込みください。

【書籍展示】

展示机 (W1,800mm×D450mm×H700mm) 1台 ※クロス、商品カバーは各社にてご用意ください。 ※社名板は各社にてご用意ください。

上記以外の装飾、電気配線など一切は出展社各位でご負担いただきます。
備品および電気器具を使用される場合は別紙申込書にて、担当までお申し込みください。

企業展示(基礎小間)



その他事項

【小間配置】

出展申込締切後、申込日、小間数、出展内容を考慮の上、2023年7月中旬頃、出展者にご通知いたします。

【電力について】

電気供給工事

電気器具を持ち込んで使用するのに必要な電気容量をお申してください。

電気配線の工事費は1,501W 以上500W ごとに 6,600円を会期終了後、運営事務局より請求申し上げます。

【出展物の管理】

各出展物の管理は出展者が責任を持つものとして、展示期間中の展示物の盗難、火災、損傷等、不可抗力による出展物の損害に対して、主催者及び運営事務局、施設関係者は補償等の責任は一切負えませんので、ご了承ください。

【搬入・搬出について】

■展示日程： 搬入設営	8月24日(木)	18時～20時(予定)
展 示	8月25日(金)	9時～17時(予定)
	8月26日(土)	9時～14時(予定)
撤 去	8月26日(土)	14時～15時(予定)(※最終撤去は15時30分までに完了)

※上記日程が急遽変更になる場合がございますのでご了承ください。

この変更に伴う出展申込の取消しはできません。また、これに生じた損害は補償できません。

【国内未承認の展示について】

国内未承認の展示はできません。

【危険物の持込】

可燃物、危険物への施設内への持込は火災予防条例の規定により一切禁止します。

【キャンセル】

出展者のご都合による出展申込の取り消し、変更は原則としてできません。やむをえず出展を取り消し、変更される場合、お支払済の出展料は返金できませんので、ご了承ください。

【変更・中止】

事務局は不可抗力、またはやむを得ない事由により本企業展示の開催期間及び開催時間の変更、または開催の中止等を行う場合もあります。中止の場合、出展料は返金いたしますが、出展者側にてそれまで要した費用は各社の負担となります。

お申し込み先、問合せ先

第50回日本マスキニング学会学術集会 運営事務局
株式会社 シンセンメディカルコミュニケーションズ内
担当：東海林 豊／野沢 由美／村山 秋菜
〒950-0983 新潟市中央区神道寺 1-6-14
TEL: 025-278-7232 FAX: 025-278-7285
E-mail: jsns2023@shinsen-mc.co.jp

4. 寄附金募集要項

本学会の趣旨をご理解いただきご寄附を賜りますれば幸に存じます。

寄附金のお申込み方法は 1) 公益財団法人新潟医学振興会へ申込み または、2) 第 50 回日本マスキリーニング学会学会の口座に直接申込みの 2 通りがございます。出費多端な折とは存じますが、何卒ご高配を賜りますようお願い申し上げます。

1) 公益財団法人新潟医学振興会を経由する場合

1. 申込方法: 財団宛「寄附金申込書」に必要事項をご記入の上、下記宛先(新潟医学振興会)にご送付ください。(公益財団法人への申込書が必要な場合、下記運営事務局にご連絡ください。)
※寄附金申込書の「寄附者」欄と寄附の「金額」をご記入頂き必ず本書をお送りください。
寄附は公益財団法人新潟医学振興会から、第 50 回日本マスキリーニング学会学会へ交付されます。
2. 申込書送付先: 〒951-8510 新潟市中央区旭町通一番町 757 新潟大学医学部内
公益財団法人 新潟医学振興会
TEL: 025-227-2176 FAX: 025-225-5555
3. お申込期限 : 2022 年 11 月 1 日(火)～2023 年 7 月 28 日(金)
4. 振込口座 : お申込受付後、公益財団法人新潟医学振興会より振込口座のご連絡をいたします。

* 本学会への寄附金は、特定公益増進法人である 公益財団法人新潟医学振興会 への寄附金として、法定の定める範囲で、個人においては所得から寄附金控除の対象となり、法人に関しては、各事業年度の計算上、損金に算入されます。

2) 第 50 回日本マスキリーニング学会学会へ直接お申込みされる場合

申込方法: 別紙申込書、「第 50 回日本マスキリーニング学会学会宛」に必要事項をご記入の上、下記運営事務局宛にご送付ください。

1. 募金の名称: 第 50 回日本マスキリーニング学会学会 寄附金
2. 募金目標額: 金 100 万円也
3. 募集期間: 2022 年 11 月 1 日(火)～2023 年 7 月 28 日(金)
4. 寄附金の用途: 第 50 回日本マスキリーニング学会学会の準備ならびに運営経費に充当します。
5. 寄附金の振込方法: 下記の口座にお振込ください。
銀行・支店: 第四北越銀行 白山支店(ダイシホクエツギンコウ ハクサンシテン) (店番号 231)
口座番号: (普通預金) 5050788
口座名義: 第 50 回日本マスキリーニング学会学会 会長 長崎啓祐
ダイゴジユツカイニホンマスキリーニングガツカイガクジユツシユウカイ カイチヨウ ナガサキケイスケ
6. 税法上の取り扱い: 税法上の免税処置はございません。
7. 情報公開の同意について

日本製薬工業協会、日本医療機器産業連合会の「企業活動と医療機関等の関係の透明性ガイドライン」に基づき、開催に係る費用を貴社のウェブサイト上に公開することに同意します。

本件に関するお申込み、お問い合わせは下記へお願いいたします。

第 50 回日本マスキリーニング学会学会 運営事務局
株式会社 シンセンメディカルコミュニケーションズ内
担当: 東海林 豊/野沢 由美/村山 秋菜
〒950-0983 新潟市中央区神道寺 1-6-14
TEL: 025-278-7232 FAX: 025-278-7285
E-mail: jsns2023@shinsen-mc.co.jp

5. 物品提供募集要項

1. 募集品目: 文具、コングレスバック、ネームカードホルダー等
2. 物品利用日程: 2023年8月24日(木) 搬入・装飾
2023年8月25日(金) 9:00~17:00 展示
2023年8月26日(土) 9:00~14:00 展示
3. 会場: 新潟グランドホテル 3階学会場 (総合受付周り)
4. 物品提供数: 300名分(予定)
5. 申込期限: 2023年7月28日(金)

【お申し込み先、当日運営等についてのお問合せ先】

第50回日本マスキリーニング学会学術集会 運営事務局
株式会社 シンセンメディカルコミュニケーションズ内
担当: 東海林 豊 / 野沢 由美 / 村山 秋菜
〒950-0983 新潟市中央区神道寺 1-6-14
TEL: 025-278-7232 FAX: 025-278-7285
E-mail: jsns2023@shinsen-mc.co.jp