

日本病院薬剤師会関東ブロック
第53回学術大会
開催趣意書・募集要項
【2023年3月改訂版】

共催セミナー

スポンサードシンポジウム

寄附金

企業展示・書籍展示

講演要旨集掲載広告

ホームページバナー広告

ネームカードホルダー・ストラップ広告

会場案内看板広告募集要項

会期：2023年8月26日(土)・27日(日)

会場：朱鷺メッセ 新潟コンベンションセンター

大会長：外山 聡

(一般社団法人新潟県病院薬剤師会 会長 /
新潟大学医歯学総合病院 教授・薬剤部長)

主催：日本病院薬剤師会関東ブロック

担当：一般社団法人 新潟県病院薬剤師会

ご担当者各位

謹啓

時下、貴社におかれましては益々ご清栄の段お喜び申し上げます。平素は当会の事業に格別のご高配を賜り厚く御礼申し上げます。

日本病院薬剤師会関東ブロック第53回学術大会は、一般社団法人新潟県病院薬剤師会が担当させて頂くこととなりました。2023年(令和5年)8月26日(土)、27日(日)の2日間、朱鷺メッセ新潟コンベンションセンターに於いて、感染症対策を万全に行い現地開催とするよう、鋭意準備を進めております。

第53回学術大会のテーマは『変革×継承 ～変えるべきこと、守るべきこと～』いたしました(「変革×継承」の読みは「変革と継承」です)。2023年は、2024年の医師の働き方改革の開始、2025年問題と呼ばれる超高齢社会への対応としての地域包括ケアシステムの構築を目前とした年です。どちらも非常に大きなハードルであり、これらに対応するため、タスク・シフティングやタスク・シェアリングの推進と病院薬剤師の余力確保のための機械化、ICTの活用、デジタル・トランスフォーメーションへの対応、薬剤師以外の者への業務移管や、病院の統廃合や病床数の削減、病床機能分化に伴う薬剤部門の組織・業務の見直し等を進めておられることでしょう。これらに加え、ワクチン・治療薬の供給を含むCOVID-19への対応や高額薬の登場と医薬品費の適正化の圧力等、病院薬剤師は様々な変革の波にさらされております。

しかし冷静に日々の働きを思い起こすと、5年前、10年前と変わっていない業務も多いと思われませんか。薬剤師の本質は、患者さんに個別最適化した薬物療法を安全・安心に提供することであり、変革の流れの中でも継承すべき業務が存在するはずで、ただ、変わっていない業務にも、従前通り漠然と続けていただけの変えるべき業務と、淘汰されず不可欠な守るべき業務があり、その見極めが重要で、変えるべきことを変えることで、変革への対応が進められると考えます。また、薬剤師の業務だけでなくマインドにも、変えるべきこと、守るべきことがあると思っております。

第53回学術大会では、これらを踏まえつつ、病院薬剤師を取り巻く諸課題について幅広く議論する機会を提供いたす所存です。

本学会の運営にあたりましては、可能な限り質素かつ効率的であるように努力する所存でございますが、何分にも多額の経費を会員の参加費のみで賄うことは不可能であります。

つきましては、出費多難な折り、誠に恐縮に存じますが本学術大会の意義と諸事情をご賢察のうえ、ご協力とご援助を賜りますようお願い申し上げます。

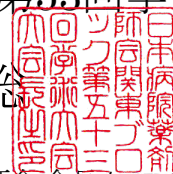
末筆ながら日本病院薬剤師会関東ブロック第53回学術大会開催への御援助、御支援をお願い申し上げ貴社ますますのご発展をお祈り申し上げます。

謹白

2023年3月吉日

日本病院薬剤師会関東ブロック第53回学術大会

大会長 外山 聡



一般社団法人新潟県病院薬剤師会 会長
新潟大学医歯学総合病院 教授・薬剤部長

開催概要

1. 会議名称 日本病院薬剤師会関東ブロック第53回学術大会
2. テーマ 「変革×継承 ～変えるべきこと、守るべきこと～」
3. 大会長 外山 聡（一般社団法人新潟県病院薬剤師会 会長/
新潟大学医歯学総合病院 教授・薬剤部長）
3. 会期 2023年8月26日（土）・8月27日（日）
4. 会場 朱鷺メッセ 新潟コンベンションセンター
〒950-0078 新潟市中央区万代島6-1
5. 主催 日本病院薬剤師会関東ブロック
6. 担当 一般社団法人 新潟県病院薬剤師会
7. 参加人数 3,000名
8. 大会HP <https://shinsen-mc.co.jp/kanburo53>

9. 開催計画の概要(予定)

開催日	午前	午後
8月26日	ランチョンセミナー	開会式、日病薬会長講演、特別講演、 基調講演、教育講演、シンポジウム、 スポンサードシンポジウム、 ポスター発表、企業・書籍展示
8月27日	特別講演、基調講演、 教育講演、シンポジウム、 スポンサードシンポジウム、 ランチョンセミナー、 企業・書籍展示	特別講演、基調講演、 教育講演、シンポジウム、 スポンサードシンポジウム、 企業・書籍展示、閉会式

10. 情報公開の同意について

日本製薬工業協会および日本ジェネリック製薬協会の「企業活動と医療機関等の関係の透明性ガイドライン」、日本医療機器産業連合会の「医療機器業界における医療機関等との透明性ガイドライン」に基づき、「共催企業様と医療機関及び医療関係者との関係の透明性に関する指針」に従い、学会等の会合開催にかかる費用を公開することについて了承いたします。

大会事務局 新潟大学医歯学総合病院 薬剤部内
事務局長：島田 泉
〒951-8520 新潟市中央区旭町通1番町754
TEL:025-227-2791(直通) FAX:025-227-2791

運営事務局 株式会社シンセンメディカルコミュニケーションズ内
担当：東海林 豊／川崎 芽衣／渡邊 有希
〒950-0983 新潟市中央区神道寺1-6-14
TEL:025-278-7232 FAX:025-278-7285
E-mail:kanburo53@shinsen-mc.co.jp

11.所要経費概要

【収入の部】

単位(円)

科目	予算額	摘要
参加費	27,390,000	【早期登録】 ※参加者:3,000名として 会員:9,000円×2,300名、非会員:10,000円×260名、 学生:1,000円×30名 【後期登録】 会員:10,000円×350名、非会員:11,000円×50名、 学生:1,000円×10名
寄附金	2,000,000	関連病院、企業
助成金	2,250,000	日本病院薬剤師会
広告出稿料 講演要旨集	3,630,000	表4カラー(裏表紙):330,000円×1枚 表3モノクロ(裏表紙裏):220,000円×1枚 表2モノクロ(表紙裏):220,000円×1枚 後付1頁モノクロ:110,000円×8枚 後付1/2頁モノクロ:66,000円×30枚
ホームページバナー広告	330,000	ホームページバナー×3社
看板広告	165,000	会場案内看板×1社
ネームカードストラップ広告	165,000	ネームカードホルダー・ストラップ×1社
企業PR動画広告	825,000	企業PR動画165,000円×5社
企業共催金	10,560,000	ランチョンセミナー : 660,000円×5枚、440,000円×8枚 スポンサーシンポジウム : 660,000円×5枚、440,000円×1枚
機器・書籍出展料	5,522,000	基礎小間:192,500円×28小間、書籍展示:11,000円×12基
前期学術大会繰越準備金	500,000	第52回より
懇親会収入	1,500,000	全体懇親会会費:5,000円×300名
雑収入	50,000	講演要旨集販売、利息
合計	54,887,000	

【支出の部】

単位(円)

科目	予算額	摘要	
事前準備費	事務委託業務	2,000,000	行政補助申請、協賛募集、演題募集管理
	参加登録費関係	3,300,000	事前参加登録処理
	広報宣伝費	800,000	ホームページ、ポスター
	備品制作費	2,000,000	趣意書、看板、参加証、封筒等:企業PR動画分100万含む
	印刷製本費	3,500,000	講演要旨集(編集、印刷、製本)
	通信費	1,800,000	趣意書送付、座長依頼状、請求書等
	消耗品費	152,500	筆記用具、コピー用紙等
当日運営費	会場借上料	13,680,000	朱鷺メッセ 新潟コンベンションセンター会場費
	交通運搬費	300,000	スタッフ交通費
	会議スタッフ人件費	1,000,000	病院スタッフ(アルバイト)
	講師謝金	2,500,000	企画講演講師、租税費含む
	講師旅費、滞在費	3,000,000	企画講演講師、役員
	会場設営費	9,020,000	口演会場、展示会場等
	専門スタッフ人件費	8,800,000	会場ディレクター、PC・音響・照明オペレーター、受付スタッフ等
	会議運営費	500,000	事務局、スタッフ弁当
事後	懇親会費	1,500,000	全員懇親会
	次期学術大会繰越金	500,000	第54回へ
	事後処理費	534,500	礼状発送、会計監査費用、雑費
合計	54,887,000		

【大会役員】(敬称略)

※2022年11月現在

大会長	外山 聡	新潟大学医歯学総合病院
副大会長	佐藤 宏	厚生連長岡中央総合病院
	木村 宏之	県立がんセンター新潟病院
	酒井 和久	見附市立病院
組織委員	外山 聡	新潟県病院薬剤師会
	金田 光正	神奈川県病院薬剤師会
	林 昌洋	東京都病院薬剤師会
	仲佐 啓詳	千葉県病院薬剤師会
	町田 充	埼玉県病院薬剤師会
	本間 真人	茨城県病院薬剤師会
	中丸 朗	栃木県病院薬剤師会
	原 佳津行	群馬県病院薬剤師会
	小林 茂久	山梨県病院薬剤師会
	神田 博仁	長野県病院薬剤師会
実行委員長	竹野 敏彦	日本歯科大学新潟病院
副実行委員長	山田 宜和	県立リウマチセンター
	山本 剛	厚生連上越総合病院
	山本 修也	厚生連糸魚川総合病院
	宮川 哲也	上越地域医療センター病院
	田中 裕子	新潟市民病院
	島田 泉	新潟大学医歯学総合病院
	監事	内坪 誉歳
板倉 直史		桑名病院

【一般社団法人新潟県病院薬剤師会 役員】(敬称略)

※2022 年度現在

会 長	外山 聡	新潟大学医歯学総合病院
副 会 長	佐藤 宏	厚生連長岡中央総合病院
	木村 宏之	県立がんセンター新潟病院
	酒井 和久	見附市立病院
常 任 理 事	山田 宜和	県立リウマチセンター
	山本 剛	厚生連上越総合病院
	山本 修也	厚生連糸魚川総合病院
	宮川 哲也	上越地域医療センター病院
	竹野 敏彦	日本歯科大学新潟病院
	田中 裕子	新潟市民病院
	島田 泉	新潟大学医歯学総合病院
理 事	渡部 学	新潟南病院
	鈴木 直人	新潟大学医歯学総合病院
	室岡 直子	とやの中央病院
	山口 毅	高田西城病院
	石井 貴之	厚生連三条総合病院
	鈴木 光幸	済生会新潟病院
	笹原 浩康	新潟大学医歯学総合病院
	武藤 浩司	新潟市民病院
	村山 美津子	県立がんセンター新潟病院
	野崎 勇也	松浜病院
	山田 徹	白根大通病院
	大沼 明子	県立新発田病院
	青柳 和代	県立加茂病院
	須藤 晴美	立川総合病院
	種村 佳弘	南魚沼市民病院
	長井 悠輔	川室記念病院
	籠島 正浩	厚生連柏崎総合医療センター
	霍間 尚樹	厚生連佐渡総合病院
監 事	内坪 誉歳	済生会新潟病院
	板倉 直史	桑名病院

1. 共催セミナー募集要項

1. 日程: 2023年8月26日(土)・27日(日)
2. 開催形式: 日本病院薬剤師会関東ブロック第53回学術大会との共催となります。
各時間はプログラム編成後に決定いたします。
3. 募集数ならびに共催費一覧: (先着順とさせていただきます。)

1) ランチョンセミナー

開催日	共催費(税込)	設定席数(予定)	セッション枠
8月26日(土)	660,000円	500席以上	3枠
	440,000円	300席以上	1枠
	440,000円	200~300席	3枠
8月27日(日)	660,000円	500席以上	2枠
	440,000円	300席以上	1枠
	440,000円	200~300席	3枠

※ランチョン弁当は1,500円(お茶付)を予定しております。また、控室での座長、講師用のケータリング手配ならびに看板・サイン関係の運営手配は、プログラム確定後運営事務局よりご案内いたします。

2) スポンサーシップ

開催日	共催費(税込)	設定席数(予定)	セッション枠
8月26日(土)	660,000円	500席以上	2枠
	440,000円	300席以上	1枠
8月27日(日)	660,000円	500席以上	3枠

※控室での座長、講師用のケータリング手配ならびに看板・サイン関係の運営手配は、プログラム確定後運営事務局よりご案内いたします。

- ※ 座席数は感染症予防対策等により最大席数の半数程度に変更する可能性がございます。予め、ご了承ください。
- ※ 数社共催によるお申込みも可能です。
- ※ 多数のお申込みを頂き定数を超えた場合は、別時間帯に変更になる可能性がございます。

4. プログラム編成

原則として、座長・演者との通信(講演依頼・旅費・謝金・宿泊等)含め、貴社に一任いたしますが、学術内容等により座長及び講師の先生の人選を調整させていただく場合がありますので、事前に日本病院薬剤師会関東ブロック第53回学術大会事務局にお知らせください。

5. 講師および座長への依頼状

講師、座長の方には、御社よりご依頼の上、正式な承諾をいただき、運営事務局宛お知らせください。なお、セミナーの企画内容や講師が重複している場合は、主催者側より調整をお願いする場合がございます。

6. 申込み決定について

募集にあたっては、先着順とさせていただきますが、最終決定は大会長に一任とさせていただきます。ご希望に添えない場合もございますので、予めご了承ください。

7. 情報公開の同意について

日本製薬工業協会および日本ジェネリック製薬協会の「企業活動と医療機関等の関係の透明性ガイドライン」、日本医療機器産業連合会の「医療機器業界における医療機関等との透明性ガイドライン」に基づき、「共催企業様と医療機関及び医療関係者との関係の透明性に関する指針」に従い、学会等の会合開催にかかる費用を公開することについて了承いたします。

8. 共催特典について

共催企業様には、プログラム・抄録号2部、学会参加証(招待)2枚を進呈いたします。

9. 抄録原稿の提出

『日本病院薬剤師会関東ブロック第53回学術大会 講演要旨集』に、ランチョンセミナー、スポンサードシンポジウムに関しましても抄録を掲載いたします。

執筆要項は後日「決定通知」ご案内の際にご連絡いたします。

10. 当日運営の詳細

参加者お弁当、控室、追加機材等の手配につきましては、2023年7月初旬頃に改めて運営事務局よりご案内いたします。

なお、追加手配にかかる費用につきましては、手数料として手配総額の10%を申し受けますので、予めご了承ください。

11. 共催関係費用について

<共催費用に含まれるもの>	<共催費用に含まれないもの> 下記経費は別途ご負担をお願いいたします。
① 講演会場費(控室含む)／付帯設備費 ② 音響関係費／照明関係費 ③ 会場機材費(本会で使用している設置済み機材) ④ PC発表用機材(スクリーン) ⑤ レーザーポインター ⑥ マイク(座長席／演者席／質疑用)	① 学会用意以外の映像機材 ② 参加者用ケータリング ※上記1)の項目による。 ③ 座長、講師にかかる費用 (交通費、謝金、宿泊費) ④ 運営人件費(アナウンス、進行等) ⑤ サイン・装飾 ⑥ 設営・撤去費等 ⑦ 記録(録音、VTRに関わる費用) ⑧ 印刷物制作費等

申込方法

【申込方法】同封の共催セミナー申込書に必要事項をご記入の上、メール添付またはFAXにてお送りください。
※座長、演者、演題名が未定の場合は、決まり次第、お知らせください。
申込書を受理した旨を必ずご担当者ご連絡いたします。
申込書送付後1週間経ちましても連絡がない場合はお問い合わせください。

【募集締切】2023年5月12日(金) 但し募集小間に達した場合締切ります。

【お支払い】開催枠決定後に請求書をお送りいたします。請求書査収後、指定された期日までにお振込みください。
(振込手数料は各社負担をお願いいたします。)
尚、銀行発行の振込控をもって、当方の領収書に代えさせていただきます。

【振込先】銀行・支店: 第四北越銀行 白山支店(店番号231)
(ダイシホクエツギンコウ ハクサンシテン)
口座番号: (普通預金) 5051660
口座名義: 日本病院薬剤師会関東ブロック 第53回学術大会 大会長 外山 聡
(ニホンビョウウインヤクザイシカイカントウブロックダイゴジユウサンカイガクジユツタイカイ
タイカイチョウ トヤマ アキラ)

【申込み後のお取り消し、開催日時の変更・中止について】

原則として、申込み後の取り消しは、出来ませんので、予めご了承ください。
やむを得ずお申込みを取り消される場合は、キャンセル料として共催費の100%が発生致しますので、
予めご了承ください。
天災・その他のやむを得ない事情、並びに事務局および運営事務局の責任に帰し得ない原因により
学会の開催日時を変更する場合があります。この変更により生じた共催社の損害は補償出来かねます。
また、共催社は、この変更を理由とする共催申込みの取り消し、または契約を解除することは出来ません。
なお、前述の原因により学会の開催中止を決定した場合には、別途協議し、対応方を決定いたします。

大会事務局 〒951-8520 新潟県新潟市中央区旭町通1番町754
新潟大学医歯学総合病院 薬剤部内
事務局長: 島田 泉
TEL: 025-227-2791 (直通) FAX: 025-227-2791

運営事務局 株式会社シンセンメディカルコミュニケーションズ内
担当: 東海林 豊 / 川崎 芽衣 / 渡邊 有希
〒950-0983 新潟県新潟市中央区神道寺1-6-14
TEL: 025-278-7232 FAX: 025-278-7285
E-mail: kanburo53@shinsen-mc.co.jp

2. 寄附金募集要項

本会の趣旨をご理解いただきご寄附を賜りますれば幸いに存じます。
出費多端な折とは存じますが、何卒ご高配を賜りますようお願い申し上げます。

1. 募金の名称 日本病院薬剤師会関東ブロック第53回学術大会開催費用についての寄附金
2. 募金目標額 2,000,000円
3. 募金の期間 2022年12月1日(木)から2023年7月31日(月)
4. 寄附金の用途 日本病院薬剤師会関東ブロック第53回学術大会の準備・運営の資金に充填
5. 寄附金申込先および振込先
別紙申込書「寄附金申込書(日本病院薬剤師会関東ブロック第53回学術大会)」に
必須事項をご記入の上、下記運営事務局宛にメール添付またはFAXにてお申込みください。

<お振込先>

【振込銀行】第四北越銀行 白山支店(店番号231)
(ダイシホクエツギンコウ ハクサンシテン)

【口座番号】(普通預金)5051660

【口座名義】日本病院薬剤師会関東ブロック第53回学術大会 大会長 外山 聡
(ニホンビョウインヤクザイシカイカントウブロック
ダイゴジユウサンカイガクジュツタイカイ タイカイチョウ トヤマ アキラ)

※寄附金に対する請求書の発行は行っておりませんので、ご承知おきください。

6. 税法上の取扱い 寄附金に対する免税処置はございません。
7. 寄附金公開の許可
日本製薬工業協会および日本ジェネリック製薬協会の「企業活動と医療機関等の関係の透明性ガイドライン」、日本医療機器産業連合会の「医療機器業界における医療機関等との透明性ガイドライン」に基づき、「共催企業様と医療機関及び医療関係者との関係の透明性に関する指針」に従い、抛出いただきました寄附金を各社が公開することについて了承いたします。
8. 個人情報の利用目的
お名前メールアドレス等の個人情報は、日本病院薬剤師会関東ブロック第53回学術大会運営に関する連絡以外の目的に利用しません。
また、第三者への開示はいたしません。
9. 募金責任者 日本病院薬剤師会関東ブロック第53回学術大会
大会長 外山 聡
(一般社団法人新潟県病院薬剤師会 会長 /
/新潟大学医歯学総合病院 教授・薬剤部長)

本件に関するお申込み、お問い合わせは下記までお願いいたします。

【お問い合わせ、申込先】

株式会社シンセンメディカルコミュニケーションズ内
担当:東海林 豊/川崎 芽衣/渡邊 有希
〒950-0983 新潟県新潟市中央区神道寺1-6-14
TEL:025-278-7232 FAX:025-278-7285
E-mail:kanburo53@shinsen-mc.co.jp

3. 機器展示、書籍展示募集要項

1. 展示日程(予定)

2023年 8月25日(金)	13:00~17:00	出展者展示物搬入・設営
8月26日(土)	11:00~18:30	展示
8月27日(日)	9:00~15:00	展示
	15:00~17:00	出展者展示物搬出・撤去

2. 展示会場

企業展示：朱鷺メッセ 新潟コンベンションセンター 1F 展示ホールA
 書籍展示：朱鷺メッセ 新潟コンベンションセンター 2F ホワイエ

3. 出展料・募集数

【基礎小間展示】 出展料：1小間 192,500円 募集数：28小間

【書籍展示】 出展料：机1基 11,000円 募集数：12基

※ 小間割につきましては、大会長にご一任くださいますようお願いいたします。

※ 複数小間、スペース渡しの場合も同額となります。

※ 島組等をご希望の場合は、4区画以上にてお申込みをご確認ください。

☆ご案内☆

今回、出展募集は大会側と日本薬科機器協会側との2通りで行う予定です。
 日本薬科機器協会様の会員となっておられます企業様は、
 日本薬科機器協会様を通じて、出展のお申し込みを行っていただく事になりますので、
 予めご承知おきください。

展示基礎小間図(予定)

【機器展示:基礎小間】

事務局が準備する展示基礎小間は下記の通りです。

基礎小間付属備品	
木工バックパネルW1,800mm×H2,400mm	1式
社名板 ※指定書体・ロゴのご希望がある場合は別途お見積り	1枚
展示台 W1,800mm×D900mm×H700mm ※クロス、商品カバーは各社にてご用意ください。	1基
電源 100V 2口 1.5Kw	1ヶ
照明 / 蛍光灯 FL40W	1灯

上記以外の装飾、2次電気配線など一切は出展社各位でご負担いただきます。

備品および電気器具を使用される場合は別紙申込書にて、担当までお申し込みください。

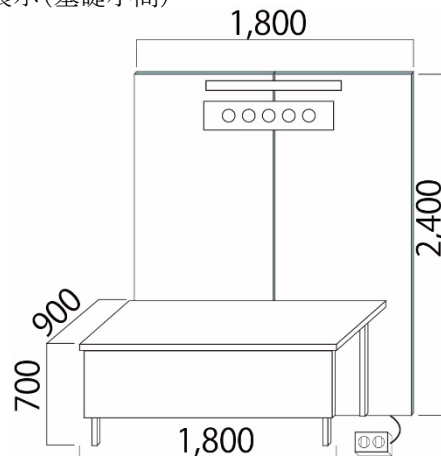
【書籍展示】

展示机 (W1,800mm×D600mm×H700mm) 1台
※クロス、商品カバーは各社にてご用意ください。
※社名板は各社にてご用意ください。

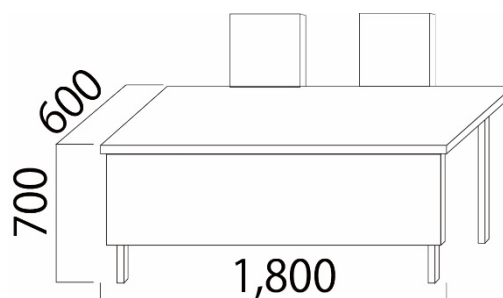
上記以外の装飾、電気配線など一切は出展社各位でご負担いただきます。

備品および電気器具を使用される場合は別紙申込書にて、担当までお申し込みください。

機器展示(基礎小間)



書籍展示



その他事項

4. お申込み方法

申込方法: 同封の申込用紙に必要事項をご記入の上、メール添付またはFAXにてお送りください。
申込書を受理した旨を必ずご担当者にご連絡いたします。
申込書送付後1週間経ちましても連絡がない場合はお問い合わせください。

5. 募集締切り: 2023年5月31日(水) 但し募集小間数に達し次第締切ります。

6. お支払い: 会期終了までに請求書をお送りいたしますので指定された期日までにお振込みください。 (振込手数料は各社負担でお願いいたします。) 尚、銀行発行の振込控をもって、当方の領収書に代えさせていただきます。 ※お申込み後の取り消しは、原則として認めませんのでご了承ください。

<お振込み先>

銀行・支店: 第四北越銀行 白山支店(店番号231)

(ダイシホクエツギンコウ ハクサンシテン)

口座番号: (普通預金) 5051660

口座名義: 日本病院薬剤師会関東ブロック 第53回学術大会 大会長 外山 聡

(ニホンビョウインヤクザイシカイカントウブロックダイゴジユウサンカイガクジユツタイカイ
タイカイチョウ トヤマ アキラ)

7. 申込み後のお取り消し、開催日時の変更・中止について

原則として、申込み後の取り消しは、出来ませんので、予めご了承ください。

やむを得ず出展を取り消される場合は、キャンセル料として出展費の100%が発生致しますので、
予めご了承ください。

天災・その他のやむを得ない事情、並びに事務局および運営事務局の責任に帰し得ない原因により
展示会の開催日時を変更する場合があります。この変更により生じた出展社の損害は補償出来かねます。
また、出展社は、この変更を理由とする出展申込みの取り消し、または契約を解除することは出来ません。
なお、前述の原因により学会の開催中止を決定した場合には、別途協議し、対応方を決定いたします。

8. 基礎小間の振り分け

- (1) 各社小間(及び区画)の割り当ては、申込み締切り後に主催者(事務局)で決定します。
- (2) 決定後、2023年6月下旬頃に小間割図、搬入・搬出スケジュール、出展に関する詳細を運営事務局より
ご案内いたします。[\(プログラム編成後に確定した搬入・搬出スケジュールをご案内いたします\)](#)
- (3) 出展社が主催者の許可無く、スペースの全部、または一部を第三者に譲渡・貸与、もしくは出展社同士に
おいて交換することはできません。
- (4) 申込み締切り後、申込みスペースの調整を図る場合もあります。予めご承知をお願いします。

9. 特別装飾

別途有償にて、運営事務局で申し受けます。

10. 電気工事

コンセントおよび電源仮設工事費、消費電力は、出展社のご負担とさせていただきます。

料金は会期終了後にご請求いたします。(電気配線の工事費は1,501W以上500Wごとに 6,600円)

※ ご注意 ※

電源異常および事故による停電、または電圧降下のために実演出展物等を損傷した場合、
事務局および運営事務局は、その負担を負いかねます。

出展社は、予め事故防止のための十分な保護措置を講じてください。

11. 出展物の管理

出展物の管理は、出展社が負うものとし、展示期間中の出展物の盗難・紛失・火災・損傷等、出展物の減失・毀損による出展社の損害については、事務局および運営事務局は、一切責任を負いかねますので、予めご了承ください。

各社にて保険加入する等の措置を取ってください。

また、出展社の行為により事故が発生した場合は、当該出展社の責任において解決するものとし、事務局および運営事務局はこれに対して一切の責任を負いません。

12. その他

- 1) 出展物の内容が本大会の趣旨にそぐわない場合は、出展申込みをお断りする場合があります。
- 2) 申込社が事務局の許可なく小間の全部または一部を第三者に譲渡、貸与、もしくは申込社同士において交換することは出来ません。
- 3) 国内未承認の展示はできません。
- 4) 可燃物、危険物への施設内への持込は火災予防条例の規定により一切禁止します。

お申し込み先、問合せ先

日本病院薬剤師会関東ブロック第 53 回学術大会 運営事務局
株式会社シンセンメディカルコミュニケーションズ内
担当：東海林 豊／川崎 芽衣／渡邊 有希
〒950-0983 新潟県新潟市中央区神道寺1-6-14
TEL:025-278-7232 FAX:025-278-7285
E-mail: kanburo53@shinsen-mc.co.jp

4-1. 講演要旨集 広告掲載募集要項

1. 会誌名

『日本病院薬剤師会関東ブロック第53回学術大会 講演要旨集』

2. 規格・印刷部数、配布対象

A4 版縦、表紙カラー、本文モノクロ、4,200部、学術大会参加者および関係者

3. 媒体作成費

5,000,000円

4. 広告掲載料総額

3,630,000円

5. 情報公開の同意について

日本製薬工業協会および日本ジェネリック製薬協会の「企業活動と医療機関等の関係の透明性ガイドライン」、日本医療機器産業連合会の「医療機器業界における医療機関等との透明性ガイドライン」に基づき、「共催企業様と医療機関及び医療関係者との関係の透明性に関する指針」に従い、学会等の会合開催にかかる費用を公開することについて了承いたします。

6. 広告掲載料、募集数(予定)

■ ページ割付は事務局に一任願います。

掲載面	スペース	募集数	掲載料(税込)
A	表4(裏表紙) A4 縦(縦27cm×横18cm 程度)・カラー	1口	330,000円
B	表2(表紙裏) A4 縦(縦27cm×横18cm 程度)・カラー	1口	220,000円
C	表3(裏表紙裏) A4 縦(縦27cm×横18cm 程度)・カラー	1口	220,000円
D	後付(1ページ) A4 縦(縦27cm×横18cm 程度)・白黒	8口	110,000円
E	後付(1/2ページ) A5 横(縦13cm×横18cm 程度)・白黒	30口	66,000円

広告データについて

(下記の内容にて原稿をお願いいたします。)

入稿について: 広告データは、イラストレーターデータまたはPDFデータでの入稿をお願いいたします。

【データ入稿の場合の諸注意】

- 1) 使用OSを明記して下さい。Mac/Win (バージョン含む)
- 2) 作成アプリケーションを明記してください。※下記アプリケーションで作成されたデータが対応可能です。
Adobe Illustrator CS6まで(必ずアウトラインをとってください)。
Adobe Photoshop CS6まで(psd, eps, tiff)。Microsoft Word, Excel, PowerPoint
- 3) メールで送付いただく場合は、PDF(完全版下)を添付し、オンラインストレージ等にて、お送りください。
データは講演要旨集印刷後、消去いたします。

申込、お支払い方法

【申込方法】 同封の申込用紙に必要事項をご記入の上、運営事務局宛メール添付またはFAXにてお送りください。
申込書を受理した旨を必ずご担当者に連絡いたします。
申込書送付後1週間経ちましても連絡がない場合はお問い合わせください。

【募集締切り】 2023年5月31日(水) 但し募集頁数に達し次第締切ります。

【版下送付締切り】 2023年6月7日(水)

【お支払い】 会期終了までに請求書をお送りいたします。請求書査収後、指定された期日までにお振込みください。
(振込手数料は負担をお願いいたします)。
尚、銀行発行の振込控をもって、当方の領収書に代えさせていただきます。

【お振込み先】 銀行・支店: 第四北越銀行 白山支店(店番号231)(ダイシホクエツギンコウ ハクサンシテン)
口座番号: (普通預金) 5051660
口座名義: 日本病院薬剤師会関東ブロック 第53回学術大会 大会長 外山 聡
(ニホンビョウインヤクザインカイカントウブロックダイゴジユウサンカイガクジュツタイカイ
タイカイチョウ トヤマ アキラ)

【お申し込み先、広告データ送付先】

日本病院薬剤師会関東ブロック第53回学術大会 運営事務局
株式会社シンセンメディカルコミュニケーションズ内
担当: 東海林 豊/川崎 芽衣/渡邊 有希
〒950-0983 新潟県新潟市中央区神道寺1-6-14
TEL: 025-278-7232 FAX: 025-278-7285
E-mail: kanburo53@shinsen-mc.co.jp

4-2. 第53回ホームページバナー 広告掲載募集要項

概要

1. 広告媒体名：日本病院薬剤師会関東ブロック第53回学術大会ホームページバナー広告
2. 広告期間：申込後より会期終了後1年間
3. バナー広告掲載料：110,000円（税込）
4. 掲載バナー数：3社
5. データ入稿方法：運営事務局宛てにデータ送付ならびにリンク先をご指定ください。
6. 情報公開の同意について：
日本製薬工業協会および日本ジェネリック製薬協会の「企業活動と医療機関等の関係の透明性ガイドライン」、日本医療機器産業連合会の「医療機器業界における医療機関等との透明性ガイドライン」に基づき、「共催企業様と医療機関及び医療関係者との関係の透明性に関する指針」に従い、学会等の会合開催にかかる費用を公開することについて了承いたします。

原稿サイズ、仕様

日本病院薬剤師会関東ブロック第53回学術大会ページ(下部)にバナー広告の掲載が可能です。

1. サイズ：天地:50ピクセル(固定)×左右:160ピクセル(固定)
2. 画像形式：GIF形式あるいはJPEG形式の静止画像
(アニメーションGIF不可)
3. 容量：30KB以内
4. 下に該当する広告はお取り扱いできません。
 - ・政治活動に係るもの・誇大俗悪なもの
 - ・宗教活動に係るもの・美観を害するもの
 - ・風俗営業に係るもの・公衆に対して不快の念を与えるおそれがあるもの
 - ・個人宣伝に係るもの・当学会の準備・開催に支障となるおそれがあるもの
 - ・以上に掲げるもののほか、事務局が不相当と認めるもの

申込、お支払い方法

- 【申込方法】 同封の申込用紙に必要事項をご記入の上、運営事務局宛メール添付またはFAXにてお送りください。
申込書を受理した旨を必ずご担当者に連絡いたします。
申込書送付後1週間経ちましても連絡がない場合はお問い合わせください。
- 【募集締切り】 2023年5月31日(水) 但し募集頁数に達し次第締切ります。
- 【データ送付締切り】 2023年6月5日(月)
- 【お支払い】 会期終了までに請求書をお送りいたします。請求書査収後、指定された期日までにお振込みください。
(振込手数料は負担でお願いいたします。)
尚、銀行発行の振込控をもって、当方の領収書に代えさせていただきます。
- 【お振込み先】 銀行・支店：第四北越銀行 白山支店(店番号231) (ダイシホクエツギンコウ ハクサンシテン)
口座番号：(普通預金)5051660
口座名義：日本病院薬剤師会関東ブロック 第53回学術大会 大会長 外山 聡
(ニホンビヨウインヤクザインカイカントウブロッツダイゴジウサンカイガクジュツタイカイ
タイカイチョウ トヤマ アキラ)
- 【お申し込み先、データ送付先】
日本病院薬剤師会関東ブロック第53回学術大会 運営事務局
株式会社シンセンメディカルコミュニケーションズ内
担当：東海林 豊／川崎 芽衣／渡邊 有希
〒950-0983 新潟県新潟市中央区神道寺1-6-14
TEL:025-278-7232 FAX:025-278-7285
E-mail:kanburo53@shinsen-mc.co.jp

5. ネームカードホルダー・ストラップ協賛募集要項

1. 名 称 『日本病院薬剤師会関東ブロック第53回学術大会 ネームカードホルダー・ストラップ』
2. 対 象 者 学会参加者および関係機関
3. 製作費と広告料 制作組数 4,000 組 制作費 ¥280,000 広告料 ¥165,000
4. 依 頼 社 数 約100 社
5. 内 容 参加者および関係者が当日に着用する公式のネームカードホルダー・ストラップです。ストラップに企業ロゴを印刷します。
6. 広 告 料 (税込)

内容	費用	募集数
ネームカードホルダー・ストラップ	¥165,000/1口	1口

7. 規 格 詳細は別途ご連絡いたします。
8. 注 意 事 項 申込社が主催者の許可無く、枠の全部、または一部を第三者に譲渡、貸与、もしくは、申込社同士において交換することはできません。
9. お申込み方法・申込期日

【申込方法】

同封の申込用紙に必要事項をご記入の上、運営事務局宛メール添付またはFAXにてお送りください。
申込書を受理した旨を必ずご担当者に連絡いたします。
申込書送付後1週間経ちましても連絡がない場合はお問い合わせください。

【募集締切り】 2023年5月31日(水)

10. 協賛費用のお支払い

【お支払い】会期終了までに請求書をお送りいたします。
請求書査収後、指定された期日までにお振込みください。
(振込手数料は負担でお願いいたします。)
尚、銀行発行の振込控をもって、当方の領収書に代えさせていただきます。

【お振込み先】銀行・支店: 第四北越銀行 白山支店(店番号231)
(ダイシホクエツギンコウ ハクサンシテン)

口座番号:(普通預金)5051660

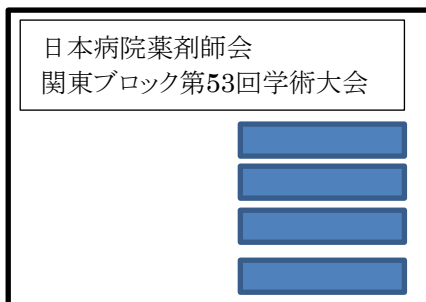
口座名義: 日本病院薬剤師会関東ブロック 第53回学術大会 大会長 外山 聡
(ニホンビヨウインヤクザイシカイカントウブロッツクダイゴジユウサンカイガクジュツタイカイ
タイカイチヨウ トヤマ アキラ)

【お申し込み先、当日運営等についてのお問合せ先】

日本病院薬剤師会関東ブロック第53回学術大会 運営事務局
株式会社シンセンメディカルコミュニケーションズ内
担当: 東海林 豊 / 川崎 芽衣 / 渡邊 有希
〒950-0983 新潟県新潟市中央区神道寺1-6-14
TEL: 025-278-7232 FAX: 025-278-7285
E-mail: kanburo53@shinsen-mc.co.jp

6. 会場案内看板広告募集要項

1. 名称 『日本病院薬剤師会関東ブロック第53回学術大会 会場案内看板広告』
2. 対象者 日本病院薬剤師会関東ブロック第53回学術大会 参加者
3. 制作費と広告料 会場案内看板広告 制作:220,000円 広告料総額:165,000円
4. 会場 朱鷺メッセ 新潟コンベンションセンター 1F、2F、3F、4Fホワイエ
5. 仕様 看板サイズ:W1.8m×H1.8m / 広告スペース:W0.9m×H0.78m



6. 依頼社数 約100社

7. 広告料(消費税込)

内容	広告料	募集数
会場案内看板広告	¥165,000	1社

8. 注意事項

申込社が主催者の許可無くスペースの全部、または一部を第三者に譲渡・貸与もしくは申込社同士において交換することはできません。

11. お申込み方法・申込期日

【申込方法】

同封の申込用紙に必要事項をご記入の上、運営事務局宛メール添付またはFAXにてお送りください。
申込書を受理した旨を必ずご担当者に連絡いたします。
申込書送付後1週間経ちましても連絡がない場合はお問い合わせください。

【募集締切り】2023年5月31日(水)

【広告データ送付締切り】2023年6月7日(水)

12. 看板広告料のお支払い

【お支払い】会期終了までに請求書をお送りいたします。

請求書査収後、指定された期日までにお振込みください。

(振込手数料は負担でお願いいたします。)

尚、銀行発行の振込控をもって、当方の領収書に代えさせていただきます。

【お振込み先】銀行・支店: 第四北越銀行 白山支店(店番号231)

(ダイシホクエツギンコウ ハクサンシテン)

口座番号:(普通預金)5051660

口座名義: 日本病院薬剤師会関東ブロック 第53回学術大会 大会長 外山 聡

(ニホンビヨウウインヤクザイシカイカントウブロックダイゴジユウサンカイガクジュツタイカイ
タイカイチヨウ トヤマ アキラ)

【お申し込み先、お問合せ先】

日本病院薬剤師会関東ブロック第53回学術大会 運営事務局

株式会社シンセンメディカルコミュニケーションズ内

担当: 東海林 豊 / 川崎 芽衣 / 渡邊 有希

〒950-0983 新潟県新潟市中央区神道寺1-6-14

TEL: 025-278-7232 FAX: 025-278-7285

E-mail: kanburo53@shinsen-mc.co.jp

7. 企業 PR 動画 募集要項

1. 媒体名 『日本病院薬剤師会関東ブロック第53回学術大会 企業 PR 動画 幕間広告』
2. 投影期間 2023年8月26日(土)・8月27日(日)
3. 対象者 日本病院薬剤師会関東ブロック第53回学術大会 参加者および関係機関
4. 制作費と広告料 制作費: 1,000,000円 広告料総額: 825,000円
5. 依頼社数 約100社

6. 広告料(税込)

投影箇所(予定)	広告料	募集数
各セッションの幕間 (1 枠30 秒程度まで)	¥165,000.-	5 口

7. 規格 貴社製品のPR動画(30秒程度)をセッション前にコマーシャルとして放映いたします。

<データ基本仕様>・解像度:フル HD(1920×1080 ピクセル)
・動画形式:MP4
・音声出力:可

8. 広告掲載決定・注意事項

- (1) 動画を投影するタイミングは、申込締め切り後に主催者で決定いたします。
- (2) 申込社が主催者の許可無く、スペースの全部、または一部を第三者に譲渡、貸与、もしくは、申込社同士において交換することはできません。

9. お申込み方法・申込期日

【申込方法】

同封の申込用紙に必要事項をご記入の上、運営事務局宛メール添付またはFAXにてお送りください。
申込書を受理した旨を必ずご担当者に連絡いたします。
申込書送付後1週間経ちましても連絡がない場合はお問い合わせください。

【募集締め切り】 2023年7月21日(金)

10. 動画データの入稿方法

動画データは、貴社にて作成の上、運営事務局宛E-mail(kanburo53@shinsen-mc.co.jp)へ添付ファイルまたはギガファイル便等にて送信してください。

最終データ送信期日:2023年7月26日(水) 必着

11. 看板広告料のお支払い

- 【お支払い】会期終了までに請求書をお送りいたします。
請求書査収後、指定された期日までにお振込みください。
(振込手数料は負担でお願いいたします。)
尚、銀行発行の振込控をもって、当方の領収書に代えさせていただきます。

【お振込み先】銀行・支店: 第四北越銀行 白山支店(店番号231)

(ダイシホクエツギンコウ ハクサンシテン)

口座番号:(普通預金)5051660

口座名義:日本病院薬剤師会関東ブロック 第53回学術大会 大会長 外山 聡

(ニホンビョウインヤクザイシカイカントウブロックダイゴジユウサンカイガクジュツタイカイ
タイカイチヨウ トヤマ アキラ)

【お申し込み先、お問合せ先】

日本病院薬剤師会関東ブロック第53回学術大会 運営事務局
株式会社シンセンメディカルコミュニケーションズ内
担当:東海林 豊/川崎 芽衣/渡邊 有希
〒950-0983 新潟県新潟市中央区神道寺1-6-14
TEL:025-278-7232 FAX:025-278-7285
E-mail:kanburo53@shinsen-mc.co.jp