

第47回日本嚥下医学会総会ならびに学術講演会

The 47th Annual Meeting of The Society of Swallowing and Dysphagia of JAPAN

開催趣意書

会 期:2024年2月9日(金)・10日(土)

会 場:りゅーとぴあ 新潟市民芸術文化会館 (新潟市中央区一番堀通町3-2)

大会長:井上 誠

(新潟大学大学院医歯学総合研究科 摂食嚥下リハビリテーション学分野 教授)

副大会長:堀井 新

(新潟大学大学院医歯学総合研究科 耳鼻咽喉科・頭頸部外科学分野 教授)

副大会長:猪又 孝元

(新潟大学大学院医歯学総合研究科 循環器内科学分野 教授)

事務局長:伊藤 加代子(新潟大学医歯学総合病院 口腔リハビリテーション科)

ご挨拶

謹啓

時下、貴社におかれましては益々ご清栄の段お喜び申し上げます。平素は当学会の事業に格別のご高配を賜り厚く御礼申し上げます。

このたび 第 47 回日本嚥下医学会総会ならびに学術講演会を 2024 年 2 月 9 日(金)・10 日(土)に りゅーとぴあ 新潟市芸術文化会館にて開催するため鋭意準備を進めております。

今回の学会のテーマは「サイエンス」を磨き「食べる」を支える、としています。超高齢社会となって久しい日本では、高齢者の主たる死亡原因である肺炎の多くが誤嚥性であり、その原因が摂食嚥下障害であることは周知のものとなりつつあります。嚥下運動を機能的に理解しようという試みについては、古典的な筋電図や神経記録、また嚥下造影検査、嚥下内視鏡検査に加えて、高解像度マンOMETRYや CT などが加わることで広がりを見せてはいるものの、いずれも研究の範疇を超えていません。今回の学術講演会では、招待講演、特別講演、教育講演、シンポジウム、パネルディスカッションなど、これまでの構成の流れを踏襲しつつ、将来の臨床へのヒントとなるような基礎研究や機能研究をベースとした企画を準備しています。

学会運営は本来であれば参加費をもって賄うべきものでありますが、近年の物価高に加えて更に学会発表、教育には多大の費用がかかるのが現状です。質素倹約を旨として運営を行い、参加費を集めましてもまだ多額の不足が予想されます。つきましては、学会開催の趣旨を充分にご理解頂き、何卒貴社のご支援・ご協力を賜りますようお願い申し上げます。

諸費用ご多端の折、誠に恐縮ではございますが、諸事情をご賢察の上、何卒ご高配の程、重ねてお願い申し上げます。

末筆ながら貴社のますますのご発展をお祈り申し上げます。

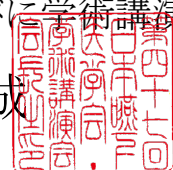
謹白

2023 年 11 月吉日

第 47 回日本嚥下医学会総会ならびに学術講演会

大会長 井上 誠

新潟大学大学院医歯学総合研究科
摂食嚥下リハビリテーション学分野 教授



開催概要

1. 会議名 第47回日本嚥下医学会総会ならびに学術講演会
2. 主催 日本嚥下医学会
3. 代表者および事務局長
大会長 井上 誠(新潟大学大学院医歯学総合研究科 摂食嚥下リハビリテーション学分野 教授)
副大会長 堀井 新(新潟大学大学院医歯学総合研究科 耳鼻咽喉科・頭頸部外科学分野 教授)
副大会長 猪又 孝元(新潟大学大学院医歯学総合研究科 循環器内科学分野 教授)
事務局長 伊藤 加代子(新潟大学医歯学総合病院 口腔リハビリテーション科)
4. 会期 2024年2月9日(金)・10日(土) 現地開催
5. 会場 りゅーとぴあ 新潟市民芸術文化会館 (新潟市中央区一番堀通町 3-2)
6. テーマ 「サイエンス」を磨き「食べる」を支える
7. 参加規模 約800名 (招待含む)
8. プログラム 2023年8月現在

日程	時	講演会場	展示会場
2月8日(木)	午後	役員会	
2月9日(金)	午前	会長講演、シンポジウム、教育講演 一般演題(口演)	企業展示 書籍展示
	昼	学術セミナー	
	午後	教育講演、パネルディスカッション 一般口演(口演・ポスター発表)	
2月10日(土)		シンポジウム、パネルディスカッション、 一般演題(口演)	企業展示 書籍展示
	昼	学術セミナー	
		特別講演、招待講演、シンポジウム、 一般演題(口演・ポスター発表)、 ポストコンgresセミナー	

9. 最近の開催実績
第46回:2023年3月3日(金)・4日(土)
【開催地:愛知県 名古屋市】
会長:藤本 保志(愛知医科大学 耳鼻咽喉科・頭頸部外科学講座)

第45回:2022年2月24日(木)・25日(金)
【開催地:福岡県 福岡市】
会長:梅崎 俊郎(国際医療福祉大学/福岡山王病院)
10. お問い合わせ先 第47回日本嚥下医学会総会ならびに学術講演会 運営事務局
株式会社シンセンメディカルコミュニケーションズ内
担当:東海林 豊/野沢 由美
〒950-0983 新潟市中央区神道寺 1-6-14
TEL: 025-278-7232 FAX: 025-278-7285
E-mail: ssdj2024@shinsen-mc.co.jp
URL: <https://shinsen-mc.co.jp/ssdj2024/>

11.所要経費概要

【収入の部】

単位 (円)

科目	予算額	摘要
参加登録費	7,900,000	【会員・非会員】10,000円×790名
	11,5000	ポストコングレスセミナー;1,000円×100名、3,000円×50名
懇親会	750,000	会員懇親会参加費:5,000円×150名
寄附金	1,000,000	企業
企業共催金	4,400,000	スポンサードセミナー : 1,100,000円×4枠、
広告出稿料	1,650,000	表4カラー:198,000円×1枠、表2:165,000円×1枠 表3:143,000円×1枠、表3対向:132,000円×1枠、 後付1頁モノクロ:88,000円×4枠、後付1/2頁モノクロ:66,000円×10枠
バナー広告	220,000	HPバナー広告:55,000円×4社
企業・書籍出展料	2,838,000	基礎小間:220,000円×10小間、食品展示:55,000円×10小間 書籍展示:11,000円×8基
補助金	2,800,000	新潟県コンベンション開催補助金:2,000円×700名 新潟市コンベンション開催補助金:2,000円×700名
助成金	50,000	新潟県歯科医師会
運営費	150,000	日本嚙下医学会
雑収入	30,000	抄録集販売1,000円×30部
合計	21,903,000	

【支出の部】

単位 (円)

科目	予算額	摘要	
事前準備費	事務委託業務	1,500,000	各種申請、協賛募集、演題募集管理等
	印刷物・製作物費	800,000	趣意書、学会封筒、参加証等
	ホームページ制作費	500,000	ホームページ
	印刷製本費	2,200,000	プログラム・抄録集
	通信費	270,000	趣意書送付、抄録発送費、座長、講師依頼状、請求書ほか
	参加登録関係費	1,300,000	オンライン決済
	消耗品費	100,000	筆記用具、コピー用紙等
当日運営費	会場借上料	3,800,000	新潟市民芸術文化会館
	講師謝金	800,000	企画講演講師
	旅費交通費	1,000,000	企画講演講師
	記念品	100,000	講師、座長記念品
	会場設営費	3,800,000	口演会場機材・備品関連費
		900,000	企業展示、休憩コーナー関連費
		600,000	看板装飾、クローク、受付等
	専門スタッフ人件費	1,500,000	会場ディレクター、PC・音響・照明オペレーター、受付
	役員会議費	1,500,000	会長招宴
	懇親会費	750,000	会員懇親会
会議運営費	200,000	会期中ケータリング	
事後	事後処理費	283,000	振込手数料、会計報告書
合計	21,903,000		

1. スポンサーセミナー(共催セミナー)募集要項

1.日程: 2024年2月9日(金)・10日(土)

2.開催形式: 第47回日本嚙下医学会総会ならびに学術講演会との共催となります。

正式な時間はプログラム編成後に決定いたします。

3.募集数ならびに共催費一覧:

(先着順とさせていただきます。)

スポンサーセミナー(ランチョンセミナー)

開催日	共催費(税込)	設定席数(予定)	セッション枠
2月9日(金)	1,100,000円	300席以上	2枠
2月10日(土)	1,100,000円	300席以上	2枠

※ランチョン弁当は1,600円(お茶付)を予定しております。また、控室での座長、講師用のケータリング手配ならびに看板・サイン関係の運営手配は、プログラム確定後運営事務局よりご案内いたします。

原則として共催企業にお任せしますが、学術内容等により座長及び演者の先生の人選を調整させていただきます場合がありますので、事前に第47回日本嚙下医学会総会ならびに学術講演会事務局にご相談ください。

4.演者および座長への依頼状

講師、座長の方には、貴社よりご依頼、正式な承諾をいただき、運営事務局までお知らせください。

5.申込み決定について

募集にあたっては、先着順とさせていただきますが、最終決定は会長に一任とさせていただきます。

6.情報公開の同意について

日本製薬工業協会、日本医療機器産業連合会の「企業活動と医療機関等の関係の透明性ガイドライン」に基づき、開催に係る費用を貴社のウェブサイト上に公開することに同意します。

7.共催特典について

共催企業様には、プログラム・抄録集2部、学会参加証(招待)2枚を進呈いたします。

8.変更・中止

主催者は、不測の事態や、やむを得ない事情により、開催期間および開催時間等を変更、または開催を中止する場合があります。自然災害、火災、疫病、戦争、テロ、輸送機関の運行障害、停電、ネットワーク設備の損壊、行政機関の指示・命令・規制など、主催者の責めによらない事由により、主催者が催事開催を制限・停止することとした場合、催事に関する申込料金の一部または全部を返金しない場合があります。

9.共催関係費用について

<共催費用に含まれるもの>	<共催費用に含まれないもの> 下記経費は別途ご負担をお願いいたします。
① 講演会場費(控室含む)／付帯設備費 ② 音響関係費／照明関係費 ③ 会場機材費(本会で使用している設置済み機材) ④ PC発表用機材(スクリーン) ⑤ レーザーポインター ⑥ マイク(座長席／演者席／質疑用)	① 学会用意以外の映像機材 ② 参加者用ケータリング ③ 座長、講師にかかる費用 (交通費、謝金、宿泊費) ④ 運営人件費(アナウンス、進行等) ⑤ サイン・装飾 ⑥ リモート登壇にかかる費用一式 ⑦ 記録(録音、VTRに関わる費用) ⑧ 印刷物制作費等

申込方法

【申込方法】学術講演会ホームページ内「企業の皆様」頁内の申込システムよりお申込みください。
申込書を受理した旨を必ずご担当者ご連絡いたします。
申込書送付後1週間たっても連絡がない場合はお問い合わせください。

【募集締切】2023年10月20日(金) 但し募集枠に達した場合締切ります。

【お支払い】会期終了までに請求書をお送りいたします。請求書査収後、指定された期日までにお振込みください。
(振込手数料は各社負担でお願いいたします。)
尚、銀行発行の振込控をもって、当方の領収書に代えさせていただきます。

【振込先】銀行・支店: 第四北越銀行 白山支店(ダイシホクエツ) (ハクサンシテン) (店番号 231)

口座番号: (普通預金) 5053019

口座名義: 第47回日本嚙下医学会学術講演会 事務局長 伊藤加代子

ダイオンジユウナナカイニホンエンゲイガクカイガクジュツコウエンカイ ジムキョクチヨウ イウカヨコ

【講師抄録原稿について】

- 1) 開催日時、会場の最終決定(決定後、ご案内させていただきます。) 2023年10月下旬
- 2) 座長および演者、演題調整、プログラム内容の確認 2023年11月中旬
- 3) 抄録提出締切 2023年12月中旬

【お申し込み後のスケジュール】

第47回日本嚙下医学会総会ならびに学術講演会「プログラム・抄録集」に、セミナー抄録を掲載する予定です。演者への執筆依頼につきましては貴社よりご依頼をお願いいたします。

※抄録執筆依頼要項の詳細は、別途ご連絡いたします。

【その他】①申込書のご提出以後は、不可効力と判断できる事項以外にお取消しはできませんので予めご了承ください。

②セミナー数に限りがありますので、ご希望に添えない場合がございます。

③テーマおよび演題等プログラム内容については、調整をお願いすることもございますので予めご了承ください。

【プログラム内容等についてのお問合せ先】

事務局長: 伊藤 加代子 (新潟大学医歯学総合病院 口腔リハビリテーション科)

新潟大学大学院医歯学総合研究科 摂食嚙下リハビリテーション学分野

〒951-8514 新潟市中央区学校町通 2-5274

E-mail: ssdj2024@shinsen-mc.co.jp

【お申し込み先、当日運営等についてのお問合せ先】

第47回日本嚙下医学会総会ならびに学術講演会 運営事務局

株式会社 シンセンメディカルコミュニケーションズ内

担当: 東海林 豊 / 野沢 由美

〒950-0983 新潟市中央区神道寺 1-6-14

TEL: 025-278-7232 FAX: 025-278-7285

E-mail: ssdj2024@shinsen-mc.co.jp

2-1. プログラム・抄録集広告掲載募集要項

概要

1. 広告媒体名：第47回日本嚙下医学会総会ならびに学術講演会プログラム抄録集
2. 発行予定日：2024年1月中旬
3. 配布対象：日本嚙下医学会学会会員および参加者
4. 発行部数：1,500部
5. 広告料総額：1,650,000円 ※募集依頼者数：30社
6. 媒体制作費：2,200,000円
7. 体裁：A4版（幅210mm×高さ275mm）・オフセット印刷 180頁（内広告13頁）

広告掲載料

■ページ割付は事務局に一任願います。

掲載面	スペース/仕様	募集数	掲載料(税込)
表4	裏表紙:カラー	1枠	198,000円
表2	表紙裏:カラー	1枠	165,000円
表3	裏表紙裏:カラー	1枠	143,000円
表3対向	1頁:モノクロ	1枠	132,000円
後付	後付1頁:モノクロ	4枠	88,000円
後付	後付1/2頁:モノクロ	10枠	66,000円

広告版下について

(下記の内容にて原稿をお願いいたします。)

入稿について: 広告版下は、イラストレーターデータまたはPDFデータでの入稿をお願いいたします。

【データ入稿の場合の諸注意】

- 1) 使用OSを明記してください。Mac/Win（バージョン含む）
- 2) 作成アプリケーションを明記してください。 ※下記アプリケーションで作成されたデータが対応可能です。
Adobe Illustrator CS6まで（必ずアウトラインをとってください）。PDFの場合画像、フォントは埋め込みをお願いします。
- 3) メールで送付頂く場合は、PDF(完全版下)を添付し、オンラインストレージ等にて、お送りください。
データはプログラム抄録集印刷後、消去いたします。

申込、お支払い方法

【申込方法】 学術大会ホームページ内「企業の皆様」頁内の申込システムよりお申込みください。

【募集締切り】2023年12月15日(金) 但し募集頁数に達し次第締切りです。

【広告データ送付締切り】2023年12月20日(水)

【お支払い】 会期終了までに請求書をお送りいたします。請求書査収後、指定された期日までにお振込みください。
(振込手数料は負担をお願いいたします。)

尚、銀行発行の振込控をもって、当方の領収書に代えさせていただきます。

【振込先】 銀行・支店: 第四北越銀行 白山支店(ダイシホクエツ) (ハクサンシテン) (店番号 231)

口座番号: (普通預金) 5053019

口座名義: 第47回日本嚙下医学会学術講演会 事務局長 伊藤加代子

ダイヨンジユウナナカイニホンエンゲイガクカイガクジュツコウエンカイ ジムキヨクチヨウ イトウカヨコ

【お申し込み先、広告データ送付先】

第47回日本嚙下医学会総会ならびに学術講演会 運営事務局

株式会社 シンセンメディカルコミュニケーションズ内

担当: 東海林 豊/野沢 由美

〒950-0983 新潟市中央区神道寺1-6-14

TEL: 025-278-7232 FAX: 025-278-7285 E-mail: ssdj2024@shinsen-mc.co.jp

情報公開の同意について

日本製薬工業協会、日本医療機器産業連合会の「企業活動と医療機関等の関係の透明性ガイドライン」に基づき、開催に係る費用を貴社のウェブサイト上に公開することに同意します。

2-2. 第 47 回ホームページバナー 広告掲載募集要項

概要

1. 広告媒体名：第 47 回日本嚥下医学会総会ならびに学術講演会 ホームページバナー広告
2. 広告期間：申込後より会期終了後 1 年間
3. バナー広告掲載料：55,000 円（税込）※募集依頼者数：30 社
4. 掲載バナー数：4 社
5. データ入稿方法：運営事務局宛てにデータ送付ならびにリンク先をご指定ください。

原稿サイズ、仕様

第 47 回学術大会トップページ(下部)に
バナー広告の掲載が可能です。右記赤枠部分

1. サイズ：天地:160ピクセル× 左右:454ピクセル
2. リンク先 URL
3. 画像形式：JPEG 形式
4. 容量：1MB 以内
5. 下記に該当する広告はお取り扱いできません。

- ・政治活動に係るもの ・誇大俗悪なもの
- ・宗教活動に係るもの ・美観を害するもの
- ・風俗営業に係るもの ・公衆に対して不快の念を与えるおそれがあるもの
- ・個人宣伝に係るもの ・当学会の準備・開催に支障となるおそれがあるもの
- ・以上に掲げるもののほか、事務局が不相当と認めるもの



申込、お支払い方法

【申込方法】学術大会ホームページ内「企業の皆様」頁内の申込システムよりお申込みください。

【募集締切】2023年12月15日(金) 但し募集頁数に達し次第締切ります。

【バナーデータ送付締切】2023年12月20日(水)

【お支払い】会期終了までに請求書をお送りいたします。請求書査収後、指定された期日までにお振込みください。
(振込手数料は負担をお願いいたします。)
尚、銀行発行の振込控をもって、当方の領収書に代えさせていただきます。

【振込先】銀行・支店:第四北越銀行 白山支店(ダイシホクエツ) (ハクサンシテン) (店番号 231)

口座番号:(普通預金) 5053019

口座名義:第 47 回日本嚥下医学会学術講演会 事務局長 伊藤加代子

ダイオンジュウナナカイニホンエンゲイガクカイガクジュツコウエンカイ ジムキョクチヨウ イトウカヨコ

【お申し込み先、データ送付先】

第 47 回日本嚥下医学会総会ならびに学術講演会 運営事務局
株式会社 シンセンメディカルコミュニケーションズ内
担当:東海林 豊/野沢 由美
〒950-0983 新潟市中央区神道寺 1-6-14
TEL: 025-278-7232 FAX: 025-278-7285
E-mail: ssdj2024@shinsen-mc.co.jp

情報公開の同意について

日本製薬工業協会、日本医療機器産業連合会の「企業活動と医療機関等の関係の透明性ガイドライン」に基づき、開催に係る費用を貴社のウェブサイト上に公開することに同意します。

3. 企業展示、書籍展示募集要項

概要

- 日程:2024年2月9日(金)・10日(土)
- 会場:第1会場前(ホワイエ)
- 出展料:1)企業展示(基礎小間):220,000円(税込)
基礎小間仕様と基礎小間に含まれる項目に関しては、下記を参照ください。
2)食品テーブル展示:55,000円(税込)※展示机(W1,800mm×D900mm×H700mm)
3)書籍展示:机1基11,000円(税込)※展示机(W1,800mm×D450mm×H700mm)
- 出展内容:第47回日本嚙下医学会総会ならびに学術講演会が許可した出展物
- 募集小間数:1)企業展示(基礎小間):10小間
2)食品テーブル展示:10小間
3)書籍展示:2社(机4基まで)
多数のご応募があった場合には、先着順とさせていただきます。小間割は事務局に一任ください。
- 申込方法:学術大会ホームページ内「企業の皆様」頁内の申込システムよりお申込みください。
- 募集締切り:2023年11月30日(木)但し募集頁数に達し次第締切ります。
- お支払い:会期終了までに請求書をお送りいたしますので指定された期日までにお振込みください。
(振込手数料は各社負担でお願いいたします。)
尚、銀行発行の振込控をもって、当方の領収書に代えさせていただきます。
- 振込先 銀行・支店:第四北越銀行 白山支店(ダイシホクエツ) (ハクサンシテン) (店番号231)
口座番号:(普通預金) 5053019
口座名義:第47回日本嚙下医学会学術講演会 事務局長 伊藤加代子

ダイオンジュウナナカイニホンエンゲイガクカイガクジュツコウエンカイ ジムキョクチヨウ イトウカヨコ

展示基礎小間図(予定)

【企業展示:基礎小間】

事務局が準備する展示基礎小間は下記の通りです。

基礎小間付属備品	
木工バックパネル W1,800mm×H2,100mm	1式
社名板 ※指定書体・ロゴのご希望がある場合は別途見積もり	1枚
展示台 W1,800mm×D900mm×H700mm ※クロス、商品カバーは各社にてご用意ください。	1基
電源 100V 2口 1.0Kw	1口

上記以外の装飾、2次電気配線など一切は出展社各位でご負担いただけます。

備品および電気器具を使用される場合は別紙申込書にて、担当までお申し込みください。

【食品展示】

小間=W1,800mm×D900mm

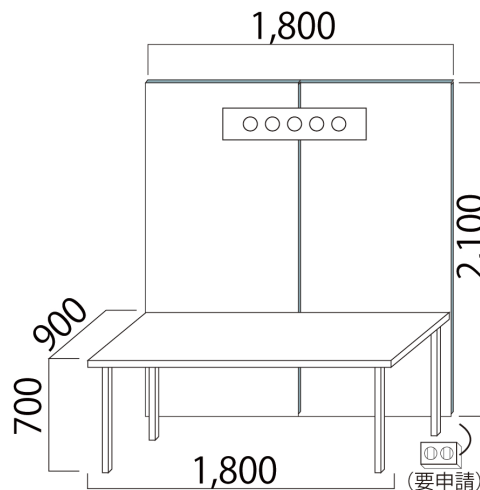
仕様

- 社名板/無し 各社でご用意ください。
- 展示机 (W1,800mm×D900mm×H700mm) 1基
- 電源コンセント(100V 2口 1.0Kw) 1口

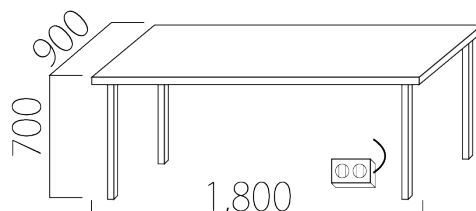
【書籍展示】

机サイズ; W1,800mm×D450mm×H700mm

企業展示(基礎小間)



食品展示



その他事項

【小間配置】

出展申込締切後、申込日、小間数、出展内容を考慮の上、2024年1月中旬頃、出展者にご通知いたします。

【電力について】

電気供給工事

電気器具を持ち込んで使用するのに必要な電気容量をお申してください。

電気配線の工事費は1,001W 以上500W ごとに 6,600円を会期終了後、運営事務局より請求申し上げます。

【出展物の管理】

各出展物の管理は出展者が責任を持つものとして、展示期間中の展示物の盗難、火災、損傷等、不可抗力による出展物の損害に対して、主催者及び運営事務局、施設関係者は補償等の責任は一切負えませんので、ご了承ください。

【搬入・搬出について】

■ 展示日程： 搬入設営	2月 8日(木)	13時～17時(予定)
展 示	2月 9日(金)	9時～17時(予定)
	2月10日(土)	9時～14時(予定)
撤 去	2月10日(土)	14時～16時(予定)

※上記日程が急遽変更になる場合がございますのでご了承ください。

この変更に伴う出展申込の取消しはできません。また、これに生じた損害は補償できません。

【国内未承認の展示について】

国内未承認の展示はできません。

【危険物の持込】

可燃物、危険物への施設内への持込は火災予防条例の規定により一切禁止します。

【キャンセル】

出展者のご都合による出展申込の取り消し、変更は原則としてできません。やむをえず出展を取り消し、変更される場合、お支払済の出展料は返金できませんので、ご了承ください。

【変更・中止】

主催者は、不測の事態や、やむを得ない事情により、開催期間および開催時間等を変更、または開催を中止する場合があります。自然災害、火災、疫病、戦争、テロ、輸送機関の運行障害、停電、ネットワーク設備の損壊、行政機関の指示・命令・規制など、主催者の責めによらない事由により、主催者が催事開催を制限・停止することとした場合、催事に関する申込料金の一部または全部を返金しない場合があります。

お申し込み先、問合せ先

第47回日本嚙下医学会総会ならびに学術講演会 運営事務局
株式会社 シンセンメディカルコミュニケーションズ内
担当: 東海林 豊 / 野沢 由美
〒950-0983 新潟市中央区神道寺 1-6-14
TEL: 025-278-7232 FAX: 025-278-7285
E-mail: ssdj2024@shinsen-mc.co.jp

4. 寄附金募集要項

1. 寄附金の名称

第 47 回日本嚙下医学会総会ならびに学術講演会 寄附金

2. 寄附金の目的

第 47 回日本嚙下医学会総会ならびに学術講演会 開催運営資金の調達

3. 寄附金目標額

100 万円

4. 寄付金を必要とする理由:

本学術講演会には約 800 名の参加者が見込まれていますが、会議の準備、運営に要する費用は、総額約 21,000 千円が必要と推算され、その不足は覆うべくもなく、諸団体および諸企業の方々のご支援を仰がざるを得ないのが実状でございます。つきましては、上記の趣旨をご理解いただき、何卒、貴社のご支援・ご協力を賜りますようお願い申し上げます。

5. 寄附金の期限

自 2023 年 8 月 1 日(火)

至 2024 年 1 月 31 日(水)

6. 寄附金の用途

第 47 回日本嚙下医学会総会ならびに学術講演会 開催運営費に充当

7. 寄附金の申し込み方法

学術大会ホームページ内「企業の皆様」頁内の申込システムよりお申込みください。

8. 寄附金の公表

この度の第 47 回日本嚙下医学会総会ならびに学術講演会に対して寄附金をお寄せ戴いた方々の名称一覧を「第 47 回日本嚙下医学会総会ならびに学術講演会プログラム抄録集」に掲載いたします。

※2023 年 12 月末迄にお申込みいただいた方

9. 情報公開について

日本製薬工業協会、日本医療機器産業連合会の「企業活動と医療機関等の関係の透明性ガイドライン」に基づき、開催に係る費用を貴社のウェブサイト上に公開することに同意します。

10. 口座情報

銀行・支店: 第四北越銀行 白山支店(ダイシホクエツ) (ハクサンシテン) (店番号 231)

口座番号: (普通預金) 5053019

口座名義: 第 47 回日本嚙下医学会学術講演会 事務局長 伊藤加代子

ダイオンジュウナナカイニホンエンゲイガクカイガクジュツコウエンカイ ジムキョクチョウ イトウカヨコ

11. 税法上の取り扱い: 税法上の免税処置はございません。

本件に関するお申込み、お問い合わせは下記までお願いいたします。

第 47 回日本嚙下医学会総会ならびに学術講演会 運営事務局

株式会社 シンセンメディカルコミュニケーションズ内

担当: 東海林 豊/野沢 由美

〒950-0983 新潟市中央区神道寺 1-6-14

TEL: 025-278-7232 FAX: 025-278-7285

E-mail: ssdj2024@shinsen-mc.co.jp

5. 物品提供募集要項

1. 募集品目: 文具、コングレスバック、ネームカードホルダー等
2. 物品利用日程: 2024年2月8日(木) 搬入・装飾
2024年2月9日(金) 9:00~17:00 展示
2024年2月10日(土) 9:00~14:00 展示
3. 会場: りゅーとぴあ 新潟市民芸術文化会館 2F ホワイエ (総合受付周り)
4. 物品提供数: 800名分(予定)
5. 申込期限: 2023年12月15日(金)
6. 申込方法: 学術大会ホームページ内「企業の皆様」頁内の申込システムよりお申込みください。

【お申し込み先、当日運営等についてのお問合せ先】

第47回日本嚙下医学会総会ならびに学術講演会 運営事務局
株式会社 シンセンメディカルコミュニケーションズ内
担当: 東海林 豊 / 野沢 由美
〒950-0983 新潟市中央区神道寺 1-6-14
TEL: 025-278-7232 FAX: 025-278-7285
E-mail: ssdj2024@shinsen-mc.co.jp