

第30回日本ワクチン学会・
第67回日本臨床ウイルス学会
合同学術集会
開催趣意書

【共催セミナー、企業・書籍展示、各種広告掲載、寄附金】

会 期

2026年9月26日(土)～9月27日(日)

会 場

朱鷺メッセ 新潟コンベンションセンター
(950-0078 新潟市中央区万代島 6-1)

会 長

第30回日本ワクチン学会
齋藤 昭彦
新潟大学大学院医歯学総合研究科
小児科学分野 教授

第67回日本臨床ウイルス学会
齋藤 玲子
新潟大学大学院医歯学総合研究科
国際保健学分野 教授

■運営事務局

株式会社 新宣 学術会議部
担当:山形 勇樹/東海林 豊
〒950-0983 新潟市中央区神道寺 2-3-4
TEL:025-278-7232 FAX:025-278-7285
E-mail:vac-cv2026@shinsen-mc.co.jp

ご挨拶

謹啓

時下 貴社ますますご隆昌のこととお慶び申し上げます。

この度、『第30回日本ワクチン学会・第67回日本臨床ウイルス学会 合同学術集会』を2026年9月26日(土)～9月27日(日)の両日にわたり、新潟市 朱鷺メッセ新潟コンベンションセンターにおいて開催する運びとなりました。

本学術集会は、2023年以降2学会合同開催の形式をとり、臨床ウイルス学およびワクチンの開発及び臨床への応用を研究している基礎研究者、臨床医、製造・開発研究者、疫学研究者、公衆衛生従事者などの多様な分野の関係者約1,000名以上の参加が見込まれます。

今回テーマを「Explore. Dream. Discover. - ウイルス・ワクチン学の輝ける未来のために -」とし、最新の臨床的知見、情報交換の場となるよう、関係者一同鋭意準備を進めているところです。

つきましては、本会運営はもとより、学会出席者からの参加費、公共団体などからの費用で運営すべく格別の努力を重ねて参る所存でございますが、別紙予算書のごとく相当額の不足が見込まれます。貴社におかれましても出費ご多端のこととは存じますが、内容実り多いものとし、本会成功の為、お力添えをいただきますようお願い申し上げます。

何とぞ事情ご賢察の上、上記趣意にご賛同賜り、本会プログラムへのご共催や寄付金、広告掲載並びに企業展示にご協賛賜りますようお願い申し上げます。

末筆ではございますが、貴社のますますのご発展を祈念申し上げます。

謹白

2025年9月吉日

第30回日本ワクチン学会

会長 齋藤 昭彦

新潟大学大学院医歯学総合研究科
小児科学分野 教授

第67回日本臨床ウイルス学会

会長 齋藤 玲子

新潟大学大学院医歯学総合研究科
国際保健学分野 教授

開催概要

- 学会名称 第30回日本ワクチン学会・第67回日本臨床ウイルス学会 合同学術集会
- テーマ 「Explore. Dream. Discover. - ウイルス・ワクチン学の輝ける未来のために -」
- 主催 日本ワクチン学会・日本臨床ウイルス学会
- 会期 2026年9月26日(土)～9月27日(日)
- 会場 朱鷺メッセ新潟コンベンションセンター
〒950-0078 新潟市中央区万代島6-1
- 事務局組織
第30回日本ワクチン学会 第67回日本臨床ウイルス学会
会長 齋藤 昭彦 齋藤 玲子
新潟大学大学院医歯学総合研究科 新潟大学大学院医歯学総合研究科
小児科学分野 教授 国際保健学分野 教授
事務局 新潟大学医学部・ 新潟大学医学部医学科
保健学科 国際保健学分野・ミャンマー拠点
准教授 齋藤あや 客員教授 渡部久実
運営事務局 株式会社新宣 学術会議部
担当:山形 勇樹/東海林 豊
〒950-0983 新潟市中央区神道寺2-3-4
TEL:025-278-7232 FAX:025-278-7285
E-mail:vac-cv2026@shinsen-mc.co.jp
- 参加者数 1,000名 招待者含む
- 参加対象者 医師、医療従事者、研究員
- 日程表

日程	時	講演会場	展示会場
9月26日	午前	開会式、シンポジウム、合同学術集会若手奨励賞受賞講演、一般演題(口演)	企業展示 書籍展示
	昼	ランチョンセミナー	
	午後	総会、特別講演、シンポジウム、ジョイント企画プログラム、一般演題(口演)、スイーツセミナー、イブニングセミナー、懇親会	
9月27日	午前	モーニングセミナー、特別講演、シンポジウム、一般演題(口演)、	企業展示 書籍展示
	昼	ランチョンセミナー	
	午後	シンポジウム、一般演題(口演)、閉会式	

- 開催実績

<u>2025年</u> 第29回日本ワクチン学会 会長:長谷川 秀樹(国立感染症研究所 インフルエンザ・呼吸器系ウイルス 研究センター) 第66回日本臨床ウイルス学会 会長:西條 政幸 (札幌市保健福祉局 医務・保健衛生局) 会期:2025年9月27日(土)～28日(日) 会場:札幌コンベンションセンター	<u>2024年</u> 第28回日本ワクチン学会 会長:谷口清州 (独立行政法人国立病院機構三重病院) 第65回日本臨床ウイルス学会 会長:西村直子 (江南厚生病院こども医療センター) 会期:2024年10月26日(土)～27日(日) 会場:ウインクあいち
---	---

透明性ガイドラインに基づく学会協賛費用の開示について

本学会は、日本製薬工業協会が示す「企業活動と医療機関等の関係の透明性ガイドライン」に基づき「加盟企業と医療機関及び医療関係者との関係の透明性に関する指針」に従い、学会協賛金に関する「学会名」とその「金額」を、協賛企業のウェブサイト上に公開することに同意します。なお、別途同意書への押印・サインは控えていただきますので予めご了承のほどお願いいたします。

11.所要経費概要

【収入】

単位(円)

科目	予算額	摘要
参加登録費	13,540,000	【事前参加登録】
		1) 会員 12,000 円 × 300 3,600,000
		2) 非会員 15,000 円 × 500 7,500,000
		3) 学部学生 2,000 円 × 5 10,000
		【当日参加登録】
		1) 会員 14,000 円 × 100 1,400,000
2) 非会員 17,000 円 × 60 1,020,000		
3) 学部学生 2,000 円 × 5 10,000		
懇親会	1,500,000	5,000 円 × 300 1,500,000
寄附金	1,000,000	企業
広告掲載費	910,000	表4 200,000 円 × 1 200,000
		表2 180,000 円 × 1 180,000
		表3 170,000 円 × 1 170,000
		後付け1頁 80,000 円 × 2 160,000
		後付け1/2頁 50,000 円 × 4 200,000
		100,000
企業共催金	13,400,000	パナー広告 50,000 円 × 2 100,000
		100,000
		スライド広告 50,000 円 × 2 100,000
		モーニングセミナー 900,000 円 × 2 1,800,000
		ランチョンセミナーA 1,200,000 円 × 2 2,400,000
		ランチョンセミナーB 1,000,000 円 × 2 2,000,000
企業展示・書籍出展料	4,000,000	ランチョンセミナーC 900,000 円 × 6 5,400,000
		スイーツセミナー 900,000 円 × 2 1,800,000
助成金	350,000	イブニングセミナー 900,000 円 × 2 1,800,000
		基礎小間 200,000 円 × 20 4,000,000
補助金	1,000,000	書籍展示 10,000 円 × 6 60,000
		60,000
計	36,460,000	新潟県医師会、新潟市医師会、協和会
		日本ワクチン学会
		500,000 日本臨床ウイルス学会

【支出】

単位(円)

科目	予算額	摘要	
事前準備費	事務委託費 3,000,000	各種申請、協賛募集、演題募集管理等	
	印刷物・製作物費 1,500,000	趣意書、学会封筒、参加証等	
	ホームページ制作費 600,000	ホームページ	
	印刷製本費 3,000,000	プログラム抄録集	
	通信運搬費 200,000	趣意書送付、抄録集送費、座長依頼状、請求書ほか	
	参加登録システム費 600,000	オンライン登録関係費	
	消耗品費 50,000	事務消耗品関係	
	当日運営費	会場借上料 5,600,000	新潟コンベンションセンター会場費・備品代、水道光熱費、通信環境、インターネット回線費
招期関係費 3,500,000		謝金、旅費、宿泊費	
記念品 200,000		講師、座長記念品	
移動運搬費 260,000		シャトルバス、タクシー	
会場設営費		4,000,000	口演会場機材・備品関連費
		1,000,000	企業展示、休憩コーナー、設営・撤去関連費
		800,000	看板装飾関連費
		150,000	クローク関連費
		600,000	受付システム・機材費/会場・本部備品費
専門スタッフ人件費 2,500,000		会場ディレクター、PC・音響・照明オペレーター、受付	
役員会議費 3,500,000		役員交流会	
懇親会費 1,500,000		会員懇親会	
会議費 200,000		会期中ケータリング、ドリンクサービス	
会議運営費 100,000		託児室	
事後	事後処理費 800,000	礼状、雑費(振込手数料)、オンライン決済手数料、会計報告書	
	企画進行管理費 2,800,000		
計	36,460,000		

共催セミナー募集要項

1. 日 程 2026年9月26日(土)～9月27日(日)
2. 開催形式 第30回日本ワクチン学会・第67回日本臨床ウイルス学会合同学術集会 との共催となります。
※記載例:共催:学会名/●●●●株式会社
3. 募集締切り 2026年3月31日(火)まで。但し募集小間に達した場合締切ります。
4. 申込方法 同封の共催セミナー申込書に必要事項をご記入の上、FAX または E-mail に添付にてお送りください。申込書を受理した旨を必ずご担当者に連絡いたします。
申込書送付後1週間たっても連絡がない場合はお問い合わせください。
5. 募集数ならびに共催費一覧 ※本会は免税事業者に該当いたします。

募集枠名	予定席数	時間(予定)	募集数	共催費(請求額)
モーニングセミナー	200席	8:30～9:30(60分)	2枠	900,000円
ランチョンセミナーA	1,000席	12:00～13:30(60分)	2枠	1,200,000円
ランチョンセミナーB	500席		2枠	1,000,000円
ランチョンセミナーC	200席		6枠	900,000円
スイーツセミナー	200席	14:00～16:00の間の60分	2枠	900,000円
イブニングセミナー	200席	17:30～18:30(60分)	2枠	900,000円

6. セミナー開催枠の決定について
 - 1)お申込み内容に基づき、学会事務局にて開催枠の調整や決定をいたします。
 - 2)各社様のご希望に添えますようできる限りの調整をいたしますが、同日程・同枠へのお申込みが多数の場合、ご希望に添えない可能性がございます。予めご了承ください。
 - 3)お申込みの際は必ず、貴社セミナー予定内容(セミナーテーマ・講師)をご入力ください。開催枠決定時の判断材料といたします。
 - 4)複数企業での共同開催や、複数日程の開催も可能です。ご希望の場合は備考欄にてその旨ご入力ください。
 - 5)開催枠の決定は4月初旬を予定しております。決定後の枠変更は、いかなる理由によっても原則として行いません。予めご了承ください。
7. テーマ、演者の決定について
 - 1)テーマ、演者の選定については、予めご希望をお伝えください。そのうえで調整し、学会運営事務局にて最終決定をいたします。なお、先生のご要望が他社様と重複した場合、変更をお願いする可能性もございます。
 - 2)座長は学会側で調整させていただく場合がございます。
 - 3)開催枠の決定まで講師の打診はお控えくださいますようお願いいたします。
 - 4)開催枠通知後の座長・講師へのご依頼、諸連絡は各社様にてお願いいたします。
 - 5)貴社セミナーにおける先生方(座長・講師)のご宿泊手配は各社様にてお願いいたします。
 - 6)最終決定は会長に一任とさせていただきます。
8. 今後のスケジュール

2026年3月31日(火):共催セミナー申込締切り

2026年4月初旬頃:日時・会場の調整及び通知、請求書発行
※共催社より、演者情報・演題名をご連絡いただきます。

2026年4月中旬～ 抄録の登録

2026年7月中旬 オプション機材・飲料申込

会期後 オプションについてのご請求
9. 案内状チラシについて
 - 1)体裁は、A4 縦仕様でサイズを統一させていただきます。
 - 2)学会のロゴマークをデータにてお送りいたしますので掲載をお願いします。
 - 3)作成部数は各社裁量でお願いいたします。
 - 4)当日は、総合受付付近に資料配布デスクを設置します。

10. 特典について

共催企業様に下記の通り寄贈・配布いたします。

項目	部数
プログラム・抄録集	非会員の座長・演者ならびに共催企業 各1部
ネームカード(全会場:ご入場可)	非会員の座長・演者ならびに共催企業 各1部
スタッフ証(共催セミナー会場と同控室のみ)	10枚

11. 共催関係費用について

<共催費用に含まれるもの>	<共催費用に含まれないもの> 下記経費は別途ご負担をお願いいたします。
① 講演会場費(控室含む)／付帯設備費 ② 音響関係費／照明関係費 ③ 会場機材費(本会で使用している設置済み機材) ④ PC 発表用機材(スクリーン) ⑤ レーザーポインター ⑥ マイク(座長席／演者席／質疑用) ⑦ PC オペレーター	① 学会用意以外の映像機材 ② 参加者用ケータリング(数量任意) ※モーニングセミナー:軽食 1,200円(飲料付き) ※ランチョンセミナー:弁当 1,800円(お茶付き) ※スイーツ・イブニングセミナー: 新潟銘菓セット 1,200円 ③ 座長、講師にかかる費用(交通費、謝金、宿泊費) ④ 運営人件費(アナウンス、進行等) ⑤ サイン・装飾 ⑥ 記録(録音、映像記録に関わる費用) ⑦ 印刷物(セミナー案内状)制作費等 ※運営事務局より後日送付の「運営手配要項」における オプション手配に関しましては別途 15%の 手配管理費 ならびに消費税がかかります。

12. お 支 払 い 会期終了までに請求書をお送りいたします。請求書査収後、指定された期日までにお振込みください。(振込手数料は各社負担でお願いいたします。)尚、銀行発行の振込控をもって、当方の領収書に代えさせていただきます。

13. 振 込 先 銀 行 第四北越銀行 白山支店(店番号 231)(ダイシホクエツギンコウ ハクサンシテン)
 口 座 番 号 (普通預金)5065394
 口 座 名 義 第30回日本ワクチン学会 会長 齋藤 昭彦
 (ダイサンジュツカイニホンワクチンガツカイ カイチョウ サイトウ アキヒコ)

14. そ の 他 1)お申込み後の取り消しはできません。ただし、やむを得ず取り消しをご希望される場合は、必ずその理由を明記のうえ、運営事務局までご連絡ください。なお、取り消しに伴う共催費の返金はいたしかねます。予めご了承ください。
 2)申込み料金の取り扱いについて
 自然災害、火災、疫病、戦争、テロ、輸送機関の運行障害、停電、ネットワーク設備の損壊、行政機関の指示・命令・規則等、主催者の責めによらない事由により、主催者が催事開催を制限・停止することとした場合、当該催事に関する申込料金の一部または全部を返金しない場合があります。先生方(座長・講師)のご宿泊手配は各社様にてお願いいたします。

15. プログラム内容等についてのお問合せ先／お申し込み先、当日運営等についてのお問合せ先
【第30回日本ワクチン学会・第67回日本臨床ウイルス学会合同学術集会 運営事務局】
 株式会社新宣 学術会議部内
 担当:山形 勇樹／東海林 豊
 〒950-0983 新潟市中央区神道寺2-3-4
 TEL:025-278-7232 FAX:025-278-7285
 E-mail: vac-cv2026@shinsen-mc.co.jp

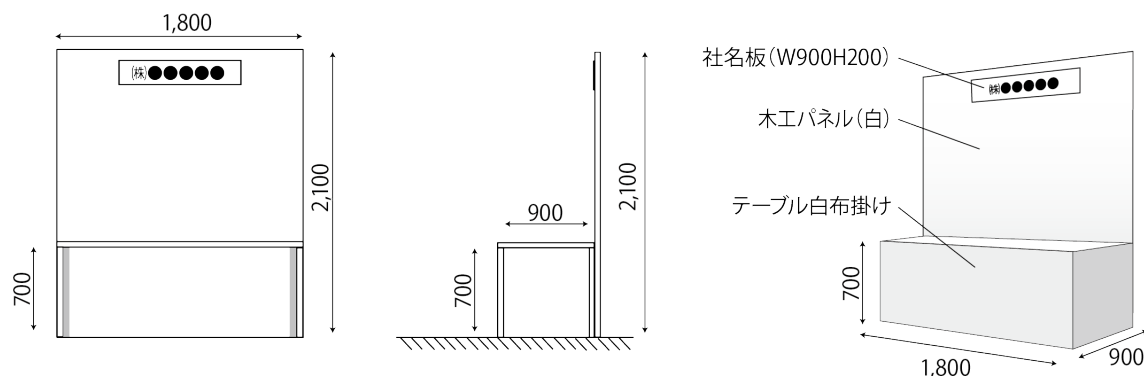
企業展示／書籍展示 募集要項

1. 日 程 2026年9月26日(土) 9:00~18:00、9月27日(日) 9:00~15:30 (予定)
2. 会 場 朱鷺メッセ 新潟コンベンションセンター 2F ホワイエ
3. 出 展 内 容 学会事務局が許可した出展物(医療機器、検査機器、医薬品、書籍等)
※ 薬事法未承認品の展示については、運営事務局にお問い合わせください。
4. 募 集 締 切 り 2026年6月26日(金) 但し募集小間数に達し次第締切ります。
5. 申 込 方 法 別紙申込書、「第30回日本ワクチン学会・第67回日本臨床ウイルス学会合同学術集会宛」に必要事項をご記入の上、運営事務局宛に FAX または E-mail 添付にてお申込みください。

6. 企業展示【基礎小間】仕様

- 1) 出展料:200,000円(請求額) ※本会は免税事業者に該当いたします。
- 2) 募集数:20小間(予定)
- 3) 1小間(間口1,800mm×奥行900mm×高さ2,100mm)
- 4) 基礎小間製作費用:バックパネル・展示机・展示机用白布1枚・社名板(W900mm×H200mm)を含みます。
- 5) 展示机は、幅1800mm×奥行900mm×高さ700mm、白布付です。
- 6) バックパネルは、画鋏ならびにテープの使用が可能です。
- 7) 電源・コンセント・蛍光灯・電気配線工事・追加備品などは有料オプション(出展企業様負担)となります。展示募集締め切り後、「出展要項」にて申込方法など詳細をご案内いたします。

【基礎小間イメージ図】



7. 書籍展示

- 1) 1卓(幅1,800mm×奥行600mm×高さ700mm):10,000円(請求額) ※本会は免税事業者に該当いたします。
- 2) 募集数:1社 机6基を想定
- 3) 展示机・白布のみの準備となります。
- 4) 電源・コンセント・追加備品などは有料オプション(出展企業様負担)となります。展示募集締め切り後、「出展要項」にて申込方法など詳細をご案内いたします。

9. 出展費用のお支払いについて

会期終了までに請求書をお送りいたします。請求書査収後、指定された期日までにお振込みください。(振込手数料は各社負担でお願いいたします。)尚、銀行発行の振込控をもって、当方の領収書に代えさせていただきます。

振込先銀行 第四北越銀行 白山支店(店番号 231) (ダイシホクエツギンコウ ハクサンシテン)
口座番号 (普通預金)5065394
口座名義 第30回日本ワクチン学会 会長 齋藤 昭彦
(ダイサンジユツカイニホンワクチンガツカイ カイチョウ サイトウ アキヒコ)

その他事項

- 1. 小間配置** 出展申込締切り後、申込日、小間数、出展内容を考慮の上、2026年7月下旬頃、出展者に「出展要項」とあわせ通知いたします。
- 2. 出展物の管理** 各出展物の管理は出展者が責任を持つものとして、展示期間中の展示物の盗難、火災、損傷等、不可抗力による出展物の損害に対して、主催者及び展示会事務局、施設関係者は補償等の責任は一切負えませんのでご了承ください
- 3. 搬入・搬出** 搬入設営 9月25日(金) 13時～17時(予定)
撤去 9月27日(日) 15時30分～17時(予定)
※ 上記日程が急遽変更になる場合がございますのでご了承ください。この変更に伴う出展申込の取消しはできません。また、これに生じた損害は補償できません。
- 4. 禁止行為**
 - 1)会期中、現金と引き換えに出展物を引き渡すことを禁止いたします。但し、主催者が認めたものは、限定的に許可する場合がございます。
 - 2)造作物はすべて床からの自立構造とし、床面への直接工作は禁止いたします。また、吊り下げ等の天井を利用した造作物も禁止とさせていただきます。
 - 3)造作物および出展物は、転倒・落下・移動しないよう必ず固定してください。
会場施設の壁・床・天井への細工は禁止されております。やむを得ず机等に貼紙をされる場合は、粘着力の弱いドラフティングテープをご使用ください。
 - 4)混信を防ぐため、マイクの使用は禁止いたします。
 - 5)作業は小間近辺で行い、装飾資材等を近隣の小間・消火栓・非常口に置くことは禁止とさせていただきます。
 - 6)油脂・火気・水の使用は禁止されています。次に該当するものは展示を禁止いたします。
禁止物:引火性・爆発性・放射性危険物・劇薬物・麻薬等
※水・プロパンガス・圧縮空気は会場の都合上使用できません。
- 5. 出展パスの有効について** 出展者に対しては、第30回日本ワクチン学会・第67回日本臨床ウイルス学会合同学術集会の講演会場および関連プログラムへの参加資格はございません。会議プログラムに参加希望の方は、別途有料の参加登録をおこなってください。但し、展示会場内への出展者の入場制限はございません。
- 6. 電気工事** 電気工事は全てオプションになります。会期1カ月前頃を目途に、「出展要項」として別途「開催要項」ご案内いたします。
- 7. 高さ制限について** 装飾物、展示物の高さは、2,100mmに制限します。また、床面への直接工作(ガムテープ、アンカー等)は出来ません。養生等については出展社の責任において施工してください。
- 8. キャンセル** 出展者のご都合による出展申込の取り消し、変更は原則としてできません。やむをえず出展を取り消し、変更される場合、お支払済の出展料は返金できませんので、ご了承ください。
※ 小間配置が確定した後のキャンセルにつきましては、出展料お支払前であっても、それまでに発生した事務手数料を申し受ける場合がございますので、ご注意ください。
- 9. 変更・中止** 事務局は不可抗力、またはやむを得ない事由により本企業展示の開催期間及び開催時間の変更、または開催の中止等を行う場合もあります。中止の場合、出展料は返金いたしますが、出展者側にてそれまで要した費用は各社の負担となります。
また、お申込み期限を過ぎての取り消しについては、一切お受けできません。また、お支払済み出展料のご返金は出来ませんので、あらかじめご了承ください。

お申し込み先
問合せ先 **【第30回日本ワクチン学会・第67回日本臨床ウイルス学会合同学術集会 運営事務局】**
株式会社新宣 学術会議部内
担当:山形 勇樹/東海林 豊
〒950-0983 新潟市中央区神道寺2-3-4
TEL:025-278-7232 FAX:025-278-7285
E-mail: vac-cv2026@shinsen-mc.co.jp

プログラム・抄録集 広告掲載 募集要項

1.開催概要

1. 発行予定部数 1,600部
2. 媒体制作費 3,000,000円
3. 広告料総額 910,000円
4. 広告掲載依頼先 20社
5. 発行予定日 2026年8月中旬
6. 配布先 日本ワクチン学会ならびに日本臨床ウイルス学会 会員、研究諸機関、非会員参加者。
広告申込企業様には1部進呈いたします。
7. 体裁 A4版・オフセット印刷 250頁(内広告14頁)

2. 広告掲載料

※本会は免税事業者に該当いたします。 ページ割付は事務局に一任願います。

掲載面・色		募集口数	掲載料(請求額)
A	表4(裏表紙)	カラー1頁	1枠 200,000円
B	表2(表紙裏)	モノクロ1頁	1枠 180,000円
C	表3(裏表紙裏)	モノクロ1頁	1枠 170,000円
D	後付け(W210mm×H297mm)	モノクロ1頁	2枠 80,000円
E	後付け(W210mm×H148.5mm)	モノクロ1/2頁	4枠 50,000円

3. 広告データ入稿について

1. 原稿 広告版下は、データでの入稿(記録媒体またはオンラインストレージ)をお願いいたします。
2. データ入稿について 1)使用OSを明記してください。Mac/Win(バージョン含む)
2)作成アプリケーションを明記してください。
Adobe Illustrator CS6(アウトライン済み)、PDFデータ(画像埋め込み済)
3)必ず出力見本をご同封ください。
4)編集を要する原稿でお預かりする場合は、内容により別途編集費を御請求となりますので、予めご了承ください。
広告データはプログラム・抄録集印刷後、消去いたします。

4. 申込・お支払いについて

1. 申込方法 同封の申込用紙に必要事項をご記入の上、運営事務局宛 FAX または E-mail に添付にてお送りください。申込書を受理した旨を必ずご担当者ご連絡いたします。
申込書送付後1週間たっても連絡がない場合はお問い合わせください。
2. 募集締切り 2026年6月26日(金) 但し募集頁数に達し次第締切ります。
3. 版下送付締切り 2026年6月30日(火)
4. お支払い 会期終了までに請求書をお送りいたします。請求書査収後、指定された期日までにお振込みください。(振込手数料は各社負担をお願いいたします。)
尚、銀行発行の振込控をもって、当方の領収書に代えさせていただきます。
5. 振込先銀行 第四北越銀行 白山支店(店番号231)(ダイシホクエツギンコウ ハクサンシテン)
口座番号 (普通預金)5065394
口座名義 第30回日本ワクチン学会 会長 齋藤 昭彦
(ダイサンジュツカイニホンワクチンガツカイ カイチヨウ サイトウ アキヒコ)
6. お申し込み先 株式会社新宣 学術会議部内
版下送付先 担当:山形 勇樹/東海林 豊
〒950-0983 新潟市中央区神道寺2-3-4
TEL:025-278-7232 FAX:025-278-7285
E-mail: vac-cv2026@shinsen-mc.co.jp

ホームページバナー広告・講演会場幕間スライド広告 募集要項

1. ホームページバナー広告概要

1. 媒体名 第30回日本ワクチン学会・第67回日本臨床ウイルス学会合同学術集会
ホームページバナー広告
2. 掲載場所 学会ホームページ内(会長に一任くださいますようお願いいたします。)
<https://shinsen-mc.co.jp/vac-cv2026/>
3. 掲載期間 データ納品後から 2027年8月末日まで(予定)
4. 広告料 50,000円(請求額) ※本会は免税事業者に該当いたします。
5. 申込方法 別紙申込書に必要事項を記入し、FAX 又は E-mail にてお送りください。
6. 募集締切り 2026年3月31日(火)
7. 募集数 2社
8. バナー送付方法 運営事務局より承認のメール連絡がありましたら、メール添付にてお送りください。
各社ホームページ等にリンクいたします。
URL、WEBサイト名も併せてご提供ください。
バナーデータサイズ:天地:160ピクセル × 左右:440ピクセル
画像形式:JPEG、PNG形式
9. お支払い 会期終了までに請求書をお送りいたします。請求書査収後、指定された期日までにお振込みください。(振込手数料は各社負担でお願いいたします。)
尚、銀行発行の振込控をもって、当方の領収書に代えさせていただきます。

2. 講演会場幕間スライド広告概要

1. 媒体名 第30回日本ワクチン学会・第67回日本臨床ウイルス学会合同学術集会
講演会場内スクリーン広告
2. 投影会場 全会場(5会場を予定) ※本会は免税事業者に該当いたします。
3. 掲載詳細 会期中、各セッション間の休憩時間または幕間、第30回日本ワクチン学会・第67回日本臨床ウイルス学会関連スライドや各スポンサーの広告をローテーションで投影します。
放映順、放映回数、主催事務局にご一任ください。
4. 広告料 50,000円(請求額) ※本会は免税事業者に該当いたします。
5. 申込方法 別紙申込書に必要事項を記入し、運営事務局まで FAX 又は E-mail にてお送りください。
6. 募集締切り 2026年6月30日(火)
7. 募集数 2社
8. データ送付方法 運営事務局あてにメール添付にてお送りください。
パワーポイント1枚(16:9)
送付締切り:2026年8月14日(金)
9. お支払い 会期終了までに請求書をお送りいたします。請求書査収後、指定された期日までにお振込みください。(振込手数料は各社負担でお願いいたします。)
尚、銀行発行の振込控をもって、当方の領収書に代えさせていただきます。

3. お支払い先について

1. 振込先銀行 第四北越銀行 白山支店(店番号231)(ダイシホクエツギンコウ ハクサンシテン)
口座番号 (普通預金)5065394
口座名義 第30回日本ワクチン学会 会長 齋藤 昭彦
(ダイサンジュツカイニホンワクチンガツカイ カイチョウ サイトウ アキヒコ)
2. お申し込み先 データ送付先 【第30回日本ワクチン学会・第67回日本臨床ウイルス学会合同学術集会 運営事務局】
株式会社新宣 学術会議部内
担当:山形 勇樹/東海林 豊
〒950-0983 新潟市中央区神道寺2-3-4
TEL:025-278-7232 FAX:025-278-7285
E-mail: vac-cv2026@shinsen-mc.co.jp

寄附金 募集要項

寄附金のお申込み方法は1.財団(公益財団法人新潟医学振興会)へ申込み 2. 第30回日本ワクチン学会・第67回日本臨床ウイルス学会合同学術集会口座へ申込みの2通りがございます。出費多端な折とは存じますが、何卒ご高配を賜りますようお願い申し上げます。

公益財団法人新潟医学振興会を經由する場合

1. 申込方法 医学振興会宛「寄附金申込書」に必要事項をご記入の上、下記宛先(公益財団法人新潟医学振興会)にご送付ください。

(財団寄付への申込用紙が必要な方は運営事務局にお問合せ願います。)

※寄附金申込書の「寄附者」欄と寄附の「金額」をご記入ください。

※お申し込みの際は必ず原本をご郵送願います。

寄附金は公益財団法人新潟医学振興会を經由して、第30回日本ワクチン学会・第67回日本臨床ウイルス学会合同学術集会へ交付されます。

2. 申込書送付先 〒951-8510 新潟市中央区旭町通1番町757番地 新潟大学医学部内
公益財団法人 新潟医学振興会
TEL:025-227-2176 FAX:025-225-5555
3. 募集期間 2025年9月1日(月)～2026年7月31日(金)
4. 振込口座 お申込書受領後、公益財団法人新潟医学振興会より振込口座のご連絡をいたします。
※本学会への寄附金は、特定公益増進法人である 公益財団法人新潟医学振興会 への寄附金として、法定の定める範囲で、個人においては所得から寄附金控除の対象となり、法人に関しては、各事業年度の計算上損金に算入されます。

第30回日本ワクチン学会・第67回日本臨床ウイルス学会合同学術集会 へ直接お申込みされる場合

1. 申込方法 別紙申込書、「第30回日本ワクチン学会・第67回日本臨床ウイルス学会合同学術集会宛」に必要事項をご記入の上、下記運営事務局宛 FAX または E-mail 添付にてお申込みください。
2. 募金の名称 第30回日本ワクチン学会・第67回日本臨床ウイルス学会合同学術集会 寄附金
3. 募金目標額 100万円
4. 寄附金の用途 第30回日本ワクチン学会・第67回日本臨床ウイルス学会合同学術集会の準備、運営経費に充当します。
5. 募集期間 2025年9月1日(月)～2026年7月31日(金)
6. 振込先銀行 第四北越銀行 白山支店(店番号231)(ダイシホクエツギンコウ ハクサンシテン)
口座番号 (普通預金)5065394
口座名義 第30回日本ワクチン学会 会長 齋藤 昭彦
(ダイサンジュツカイニホンワクチンガツカイ カイチヨウ サイトウ アキヒコ)
7. 税法上の取り扱い 税法上の免税処置はございません。
8. 情報公開の同意 日本製薬工業協会、日本医療機器産業連合会の「企業活動と医療機関等の関係の透明性ガイドライン」に基づき、開催に係る費用を貴社のウェブサイト上に公開することに同意いたします。
9. 本件に関するお申込み、お問い合わせ

【第30回日本ワクチン学会・第67回日本臨床ウイルス学会合同学術集会 運営事務局】

株式会社新宣 学術会議部内

担当:山形 勇樹/東海林 豊

〒950-0983 新潟市中央区神道寺2-3-4

TEL:025-278-7232 FAX:025-278-7285

E-mail: vac-cv2026@shinsen-mc.co.jp